

<b>T-1639 d</b>	<b>Moduldokumentation</b> <b>Leistungsmodul MCU42-PDM-A</b>	<b>★★★★★</b> <b>TORMAX</b> AUTOMATIC  TORMAX   CH-8180 Bülach www.tormax.com info@tormax.com
Geltungsbereich	<b>TORMAX 1102, 1201</b> Swing Door Drive	
Erstellt	4. Februar 2015	
Adressat	Planung, Montage, Unterhalt	

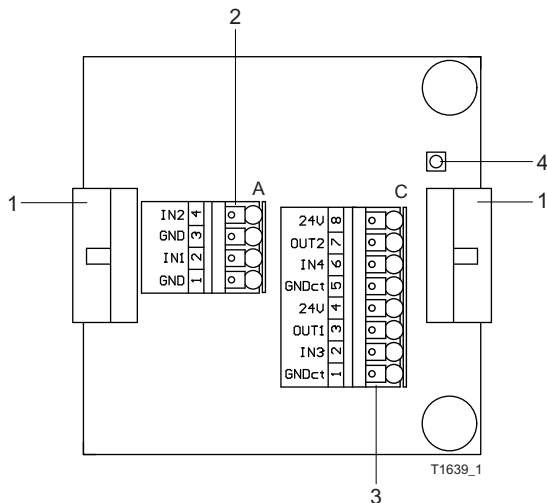
## Verwendungszweck

Zusatzmodul für die Drehflügeltürantriebe TORMAX 1102 und 1201 Swing Door Drive für den Full Energy Betrieb.

## Funktion

Am PDM können zwei testbare Sicherheiten angeschlossen werden. Wird eine testbare Sicherheit beim Öffnen erkannt, wird die Tür automatisch mit hoher Energie geöffnet. Wird eine testbare Sicherheit in Schliessrichtung erkannt, wird die Tür automatisch mit hoher Energie geschlossen. Ohne testbare, funktionsfähige Sicherheitssensoren bewegt sich die Tür mit niedriger Energie.

### Leistungsmodul MCU42-PDM-A



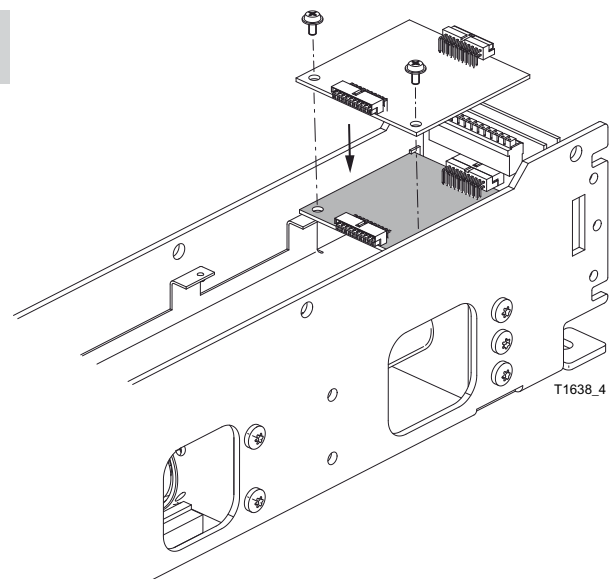
- 1 Verbindungsstecker Zusatzmodule
  - 2 Eingänge
    - IN1: keine Funktion <sup>1)</sup>
    - IN2: Sperrschalter
  - 3 Testbare Sicherheiten (abschaltbar über GNDct für Stromsparmodus)
    - IN4/OUT2 : Sicherheit Schliessen <sup>1)</sup>
    - IN3/OUT1: Sicherheit Öffnen <sup>1)</sup>
  - 4 Statusanzeige
- <sup>1)</sup> Funktion programmierbar

## Montage



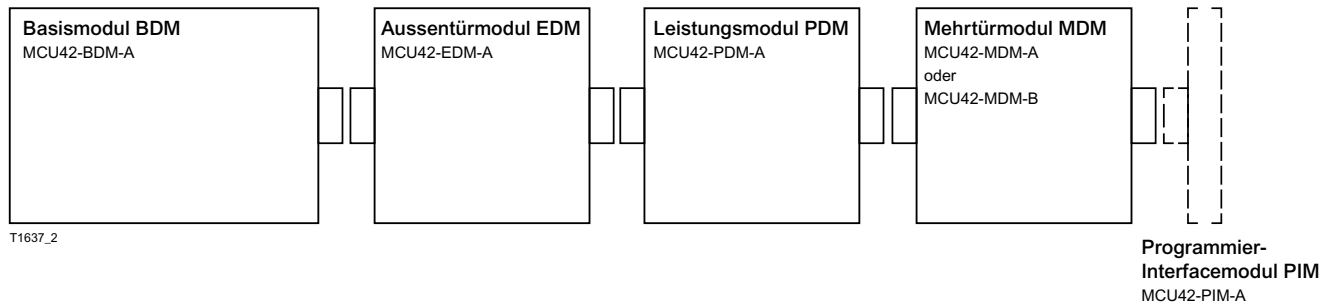
Das Modul muss beim Berühren vor elektrostatischer Entladung (ESD) geschützt werden. Andere Bauteile dürfen nicht berührt werden.

- Modul im stromlosen Zustand einstecken und an den vorgesehenen Punkten befestigen.



# Anschlussplan

Die Zusatzmodule EDM, PDM, MDM können in beliebiger Reihenfolge angeordnet werden.  
Klemmenanschluss Standardbelegung siehe T-1655.



## Inbetriebnahme

Das Modul wird vom Basismodul BDM automatisch erkannt, sobald die Stromversorgung eingeschaltet ist.  
Die LED-Statusanzeige leuchtet bei betriebsbereitem Modul.

## Technische Daten

Prozessor	32 Bit, 100 MHz
Systemüberwachung	DIN 18650 Anforderung erfüllt
Umgebungstemperatur	-20 ... +50 °C
Abmessungen	64 × 64 mm
Ausgänge OUT 2-3	Last max. 1 A (bei 20 °C) Thermischer Überlastschutz, selbstrückstellend
GNDct	Last max. 1 A (bei 20 °C) Thermischer Überlastschutz, selbstrückstellend
Eingänge IN 1-4	24 VDC/3 mA Pull up
Modulschnittstellen:	MCU42-BDM-A (T-1637) MCU42-EDM-A (T-1638) MCU42-MDM-A (T-1640) MCU42-MDM-B (T-1640) MCU42-PIM-A (T-1691)