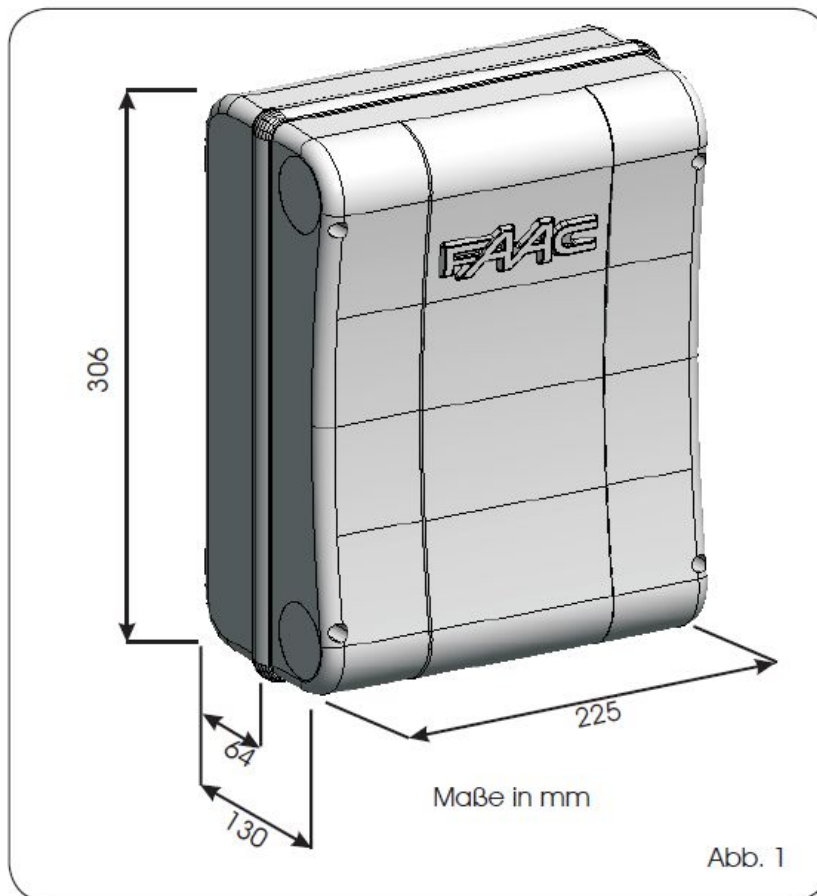


Faac Gehäusemaße für Steuerungen E 024 und E 124



Weitere Gehäusemaße:

Gehäuse E : 265 x 204 x 85mm

Gehäuse L : 270 x 213 x 118mm

Gehäuse LM: 353 x 246 x 142mm