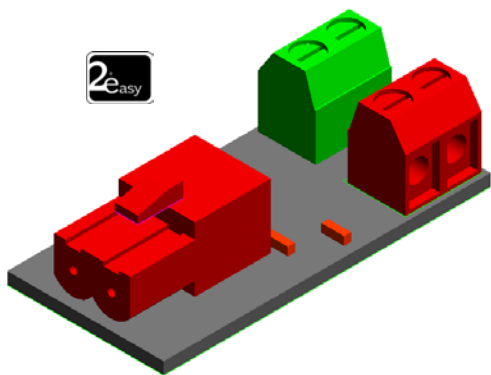
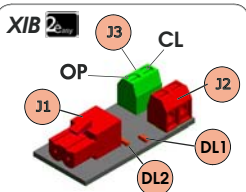
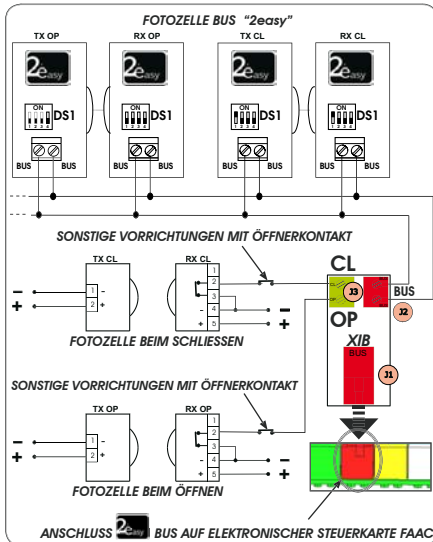


XIB

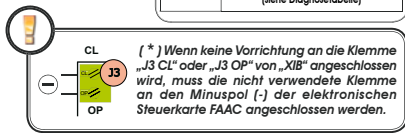
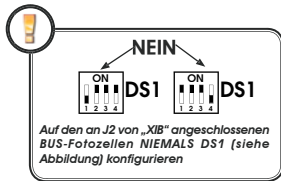


FAAC

BUS-SCHNITTSTELLE „XIB“



J1 (ROT)	Steckverbinder, anzuschließen an BUS-Anschluss „2easy“ auf elektronischer Steuerkarte FAAC
J2 (ROT)	Klemmenleiste für den Anschluss von BUS-Zubehör (Fotозellen 2easy, Encoder usw.)
J3 CL (GRÜN)	Klemme für den Anschluss von Vorrichtungen, die beim Schließen funktionieren (CL) mit Öffnerkontakt (BSP: FOTOZELLEN, SICHERHEITSLISTEN USW.)
J3 OP (GRÜN)	Klemme für den Anschluss von Vorrichtungen, die beim Öffnen funktionieren (OP) mit Öffnerkontakt (BSP: FOTOZELLEN, SICHERHEITSLISTEN USW.)
DL1	LED für die Diagnose der an die Klemme J3 OP angeschlossenen Vorrichtungen (siehe Diagnosestabelle)
DL2	LED für die Diagnose der an die Klemme J3 CL angeschlossenen Vorrichtungen (siehe Diagnosestabelle)



DIAGNOSE

	AUS	LANGSAMES BLINKSIGNAL (kurzes Aufblinken im Abstand von 5 Sekunden)	EIN MIT DAUERLICHT	SCHNELL BLINKSIGNAL (kurzes Aufblinken im Abstand von 0.5 Sekunden)	ABWECHSELNDES BLINKSIGNAL DER LED „DL1“ UND „DL2“
DL1	Steuerkarte „XIB“ defekt oder nicht mit Strom versorgt	Klemme J3 OP offen BSP: FOTOZELLE BELEGT, NICHT GEFÜCHTET ODER NICHT ANGESCHLOSSEN (*)	Klemme J3 OP geschlossen BSP: FOTOZELLE FREI UND GEFÜCHTET	BUS-Fotozelle, angeschlossen an J2 von „XIB“ mit Konfiguration von DS1: OFF, ON, ON, ON EINE ANDERE KOMBINATION VON DS1 VERWENDEN	Die BUS-Schnittstelle „XIB“ ist nicht an den BUS-Ausgang „2easy“ auf der elektronischen Steuerkarte FAAC angeschlossen DIE SCHNITTSTELLE „XIB“ AN DIE BUS-KLEMMLE „2easy“ AUF DER ELEKTRONISCHEN STEUERKARTE FAAC ANSCHLIESSEN
DL2	Steuerkarte „XIB“ defekt oder nicht mit Strom versorgt	Klemme J3 CL offen BSP: FOTOZELLE BELEGT, NICHT GEFÜCHTET ODER NICHT ANGESCHLOSSEN (*)	Klemme J3 CL geschlossen BSP: FOTOZELLE FREI UND GEFÜCHTET	BUS-Fotozelle, angeschlossen an J2 von „XIB“ mit Konfiguration von DS1: ON, ON, ON, OFF EINE ANDERE KOMBINATION VON DS1 VERWENDEN	

DICHIARAZIONE CE DI CONFORMITÀ**Fabbricante:** FAAC S.p.A.**Indirizzo:** Via Benini, 1 - 40069 Zola Predosa BOLOGNA - ITALIA

Dichiara che: L'apparecchiatura elettronica XIB è conforme ai requisiti essenziali di sicurezza delle seguenti direttive CEE: 2006/95/CE Direttiva Bassa Tensione; 2004/108/CE Direttiva Compatibilità Elettromagnetica
Nota aggiuntiva: Questo prodotto è stato sottoposto a test in una configurazione tipica omogenea (Tutti prodotti di costruzione FAAC S.p.A.)

Bologna, 01 Maggio 2008

L'Amministratore Delegato
A. Bassi**CE DECLARATION OF CONFORMITY****Manufacturer:** FAAC S.p.A.**Address:** Via Benini, 1 - 40069 Zola Predosa BOLOGNA - ITALY

Declares that: The XIB control unit conforms to the essential safety requirements of the following ECC directives: 2006/95/EC Low Voltage Directive; 2004/108/EC Electromagnetic Compatibility Directive

Additional note: This product underwent tests in a typical uniform configuration

(All products manufactured by FAAC S.p.A.)

Bologna, 01 May 2008

The Managing Director
A. Bassi**DÉCLARATION CE DE CONFORMITÉ****Fabricant:** FAAC S.p.A.**Adresse:** Via Benini, 1 - 40069 Zola Predosa BOLOGNA - ITALIE

Déclare que: L'armoire électronique XIB est conforme aux exigences essentielles de sécurité des directives CEE suivantes: 2006/95/CE Directive Basse Tension; 2004/108/CE Directive Compatibilité Électromagnétique

Note supplémentaire: Ce produit a été soumis à des essais dans une configuration typique homogène

(Tous les produits sont fabriqués par FAAC S.p.A.)

Bologna, le 1 Mai 2008

L'Administrateur Délégué
A. Bassi**CE-KONFORMITÄTSERKLÄRUNG****Der Hersteller:** FAAC S.p.A.**Anschrift:** Via Benini, 1 - 40069 Zola Predosa BOLOGNA - ITALIEN

Erklärt, dass: Das elektronische Steuergerät XIB entspricht den wesentlichen Sicherheitsanforderungen der folgenden EWG-Richtlinien: 2006/95/EG Niederspannungsrichtlinie; 2004/108/EG Richtlinie zur elektromagnetischen Verträglichkeit

Zusätzliche Anmerkung: Dieses Produkt wurde den Prüfungen in einer typischen homogenen Konfiguration unterzogen (alle Produkte stammen aus der Produktion der Firma FAAC S.p.A.)

Bologna, 1. Mai 2008

Der Geschäftsführer
A. Bassi**DECLARACIÓN CE DE CONFORMIDAD****Fabricante:** FAAC S.p.A.**Dirección:** Via Benini, 1 - 40069 Zola Predosa BOLOGNA - ITALIA

Declara que: El equipo electrónico XIB es conforme con los requisitos esenciales de seguridad de las siguientes directivas CEE: 2006/95/CE Directiva de Baja Tensión; 2004/108/CE Directiva de Compatibilidad Electromagnética

Nota adicional: Este producto ha sido sometido a ensayos en una configuración típica homogénea

(Todos productos de fabricación FAAC S.p.A.)

Bologna, 01 de Mayo de 2008

El Administrador Delegado
A. Bassi**CE VERKLARING VAN OVEREENSTEMMING****Fabrikant:** FAAC S.p.A.**Adres:** Via Benini, 1 - 40069 Zola Predosa BOLOGNA - ITALIA

Verklaart dat: De elektronische apparatuur XIB voldoet aan de fundamentele veiligheidsvoorschriften van de volgende EEG-richtlijnen: 2006/95/EG Laagspanningsrichtlijn; 2004/108/EG richtlijn Elektromagnetische Compatibiliteit

Aanvullende opmerking: Dit product is getest in een gebruikelijke, homogene configuratie

(alle producten gebouwd door FAAC S.p.A.)

Bologna, 01 Mei 2008

De Algemeen Directeur
A. Bassi**FAAC****FAAC S.p.A.**Via Benini, 1
40069 Zola Predosa (BO) - ITALIA
Tel. 0039.051.61724 - Fax. 0039.051.758518
www.faac.it
www.faacgroup.com