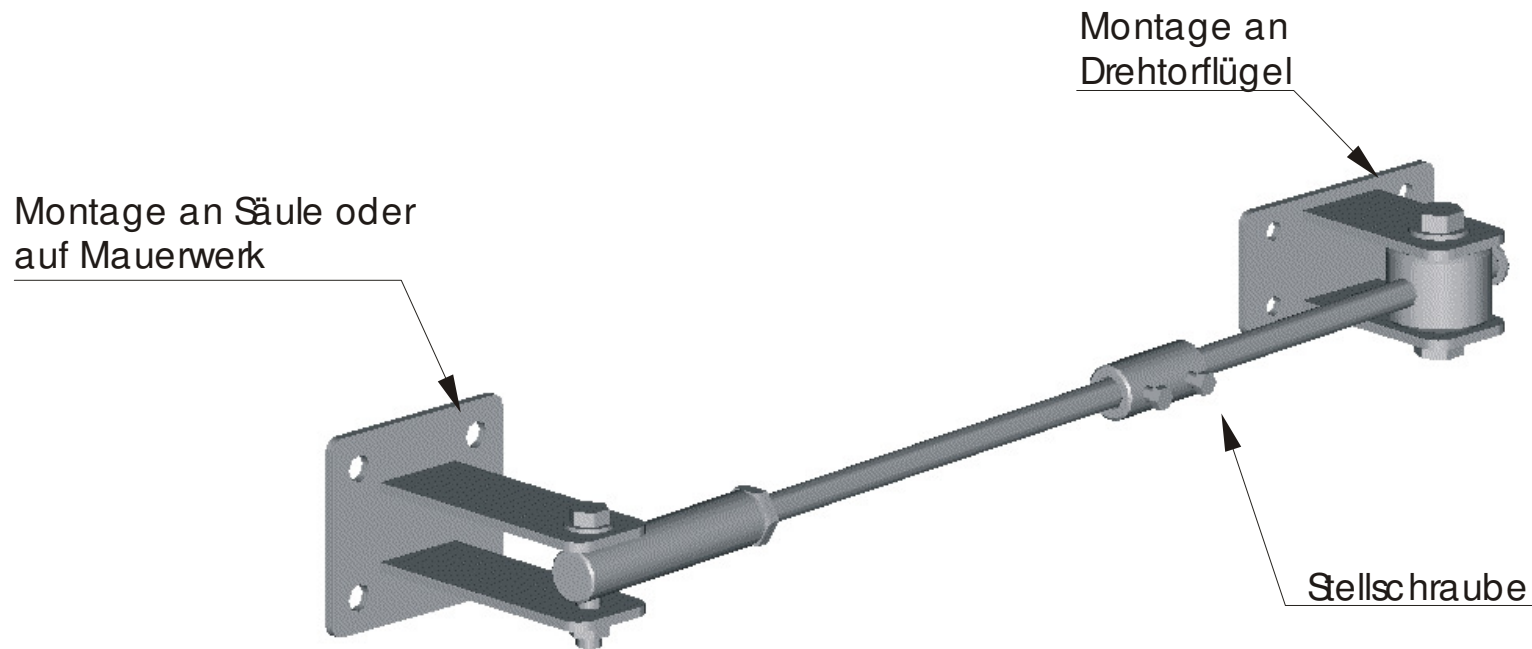


Montageanleitung für Schließbegrenzer FE 230/00 und FE 230/01

FAAC



Montagehinweise:

- Montage erfolgt bei geschlossenem Tor und ausgefahrenem Schließbegrenzer
- Bei Montage auf Mauerwerk - Abstand zu Mauerkante mindestens 50 mm (Ausbruchgefahr!)
- Stellschraube ermöglicht das genaue Justieren des Schließbereiches
- Es wird empfohlen, im Bereich der Befestigung am Torflügel eine Verstärkung im Flügel vorzusehen.