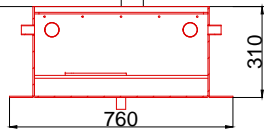


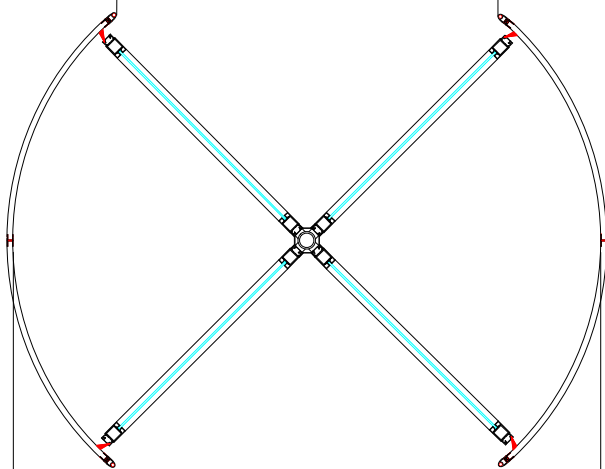
Antrieb in oder unter dem Boden



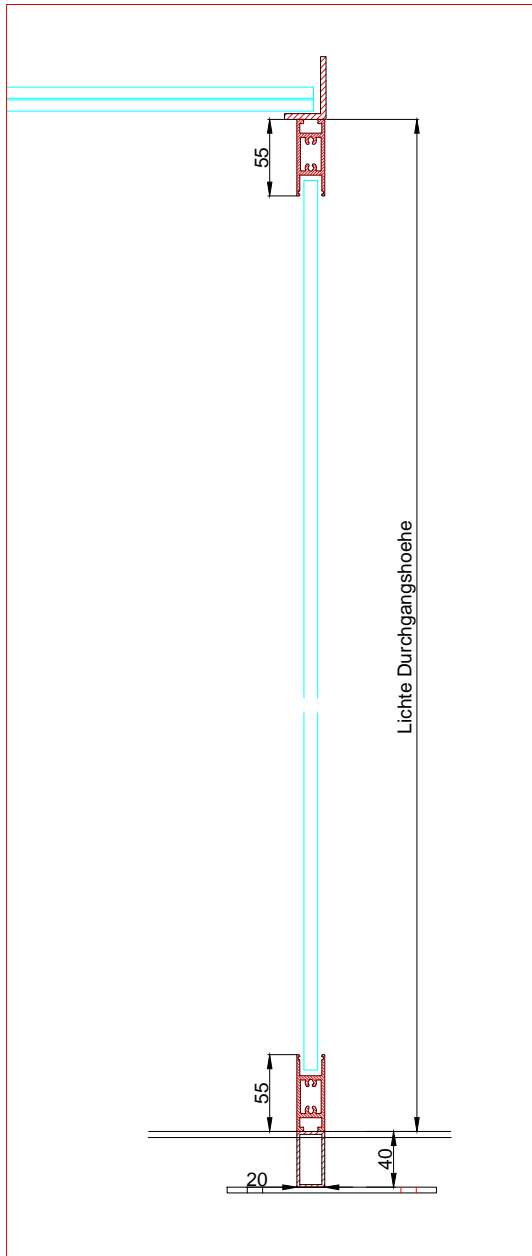
760

310

Lichte Oeffnungsweite 1215 - 2064 mm



Innendurchmesser 1800 - 3000 mm



55

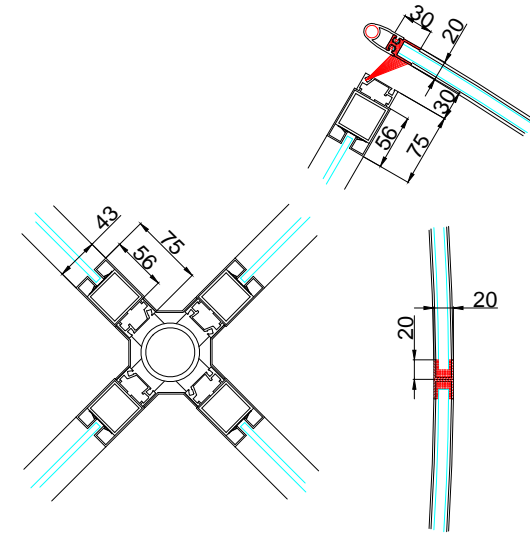
Lichte Durchgangshoeh

55

20

40

### Details



20

20

20

20



**Tür- und Torautomatik GmbH**

Hersteller	Tormax
Antrieb	5251 LF
Durchmesser	1800 - 3000 mm
Flügeltyp	4-flügelig feststehend feingerahmt
Datum	26.02.2013