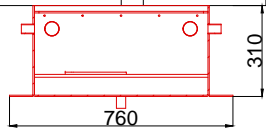
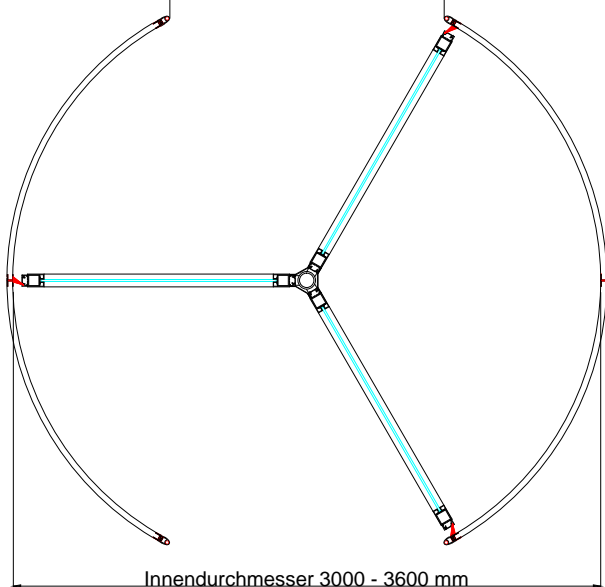


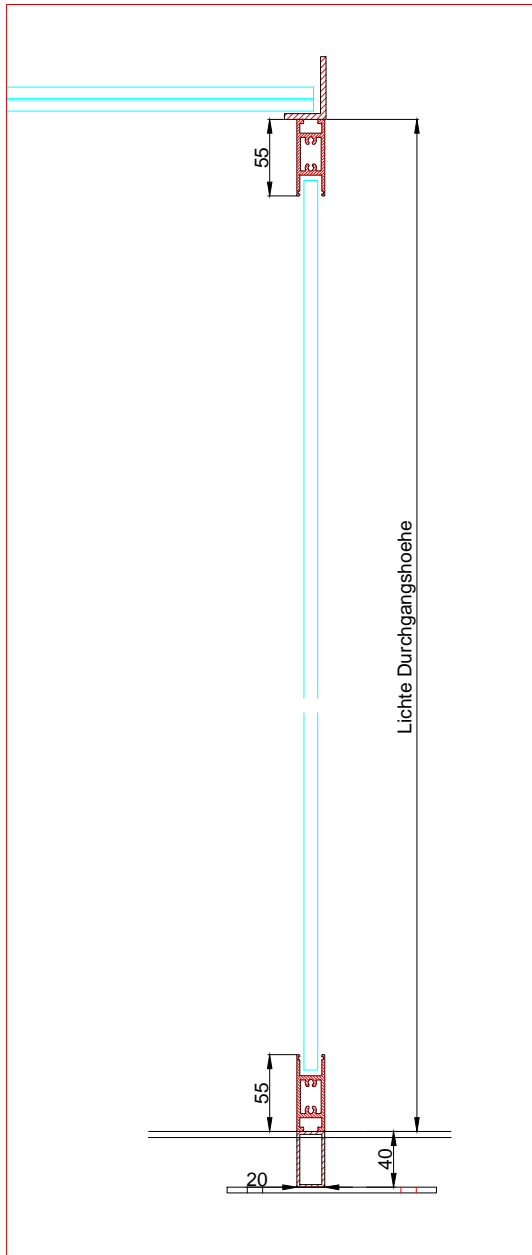
Antrieb in oder unter dem Boden



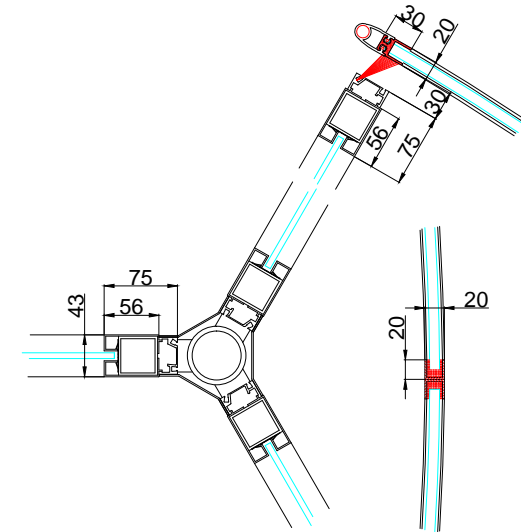
Lichte Oeffnungsweite 1541 - 1741 mm



Innendurchmesser 3000 - 3600 mm



## Details



**R+B** Tür- und Torautomatik GmbH  
TÜR- UND TORAUTOMATIK

Hersteller	Tormax
Antrieb	5251 LF
Durchmesser	3000 - 3600 mm
Flügeltyp	3-flügelig feststehend feingerahmt
Datum	26.02.2013