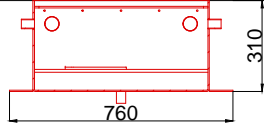


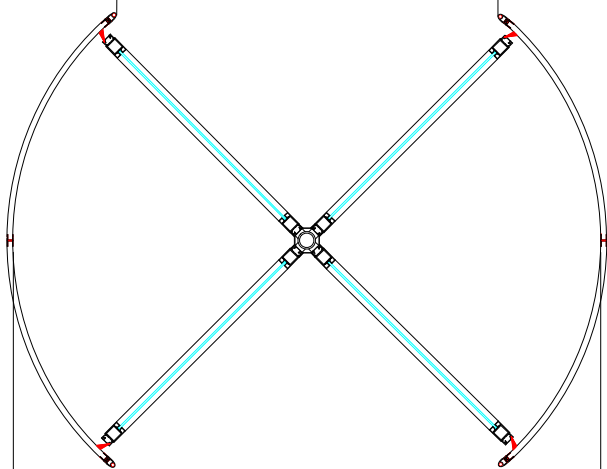
Antrieb in oder unter dem Boden



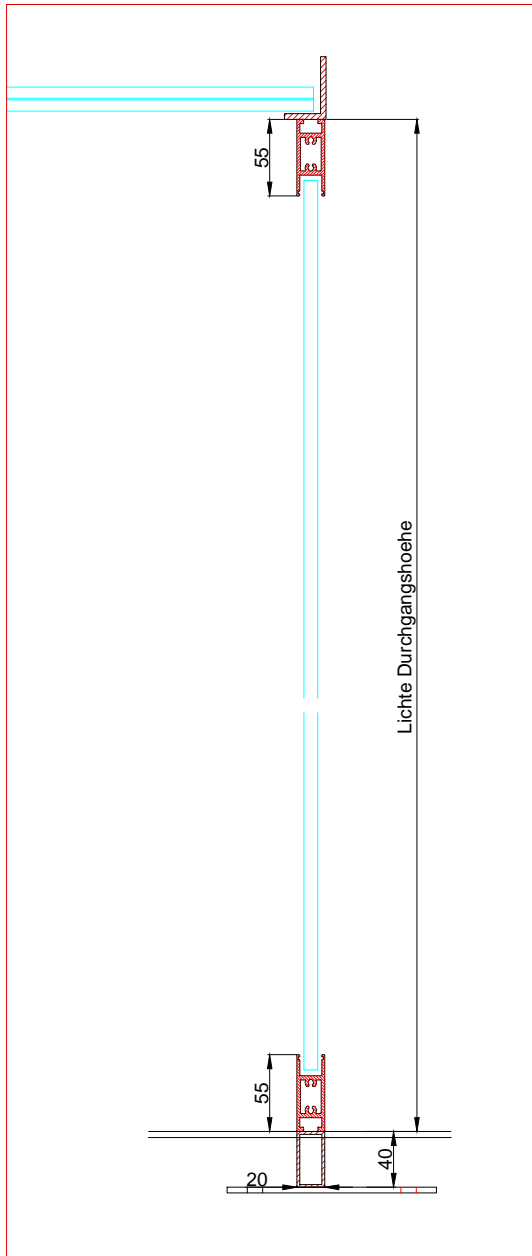
760

310

Lichte Oeffnungsweite 2205 - 2488 mm

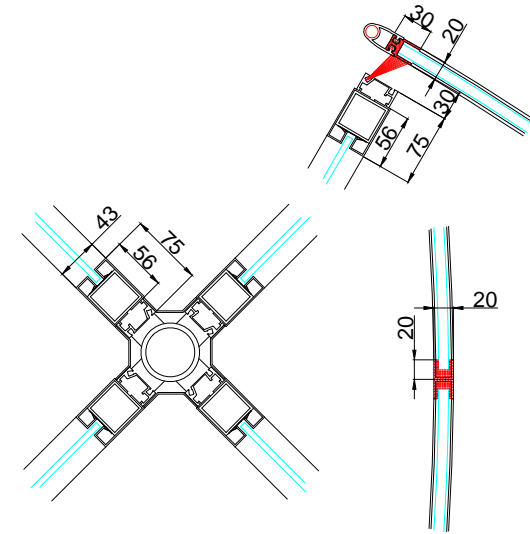


Innendurchmesser 3000 - 3600 mm



Lichte Durchgangshoeh

### Details



### **R+B** Tür- und Torautomatik GmbH

Hersteller	Tormax
Antrieb	5251 LF
Durchmesser	3000 - 3600 mm
Flügeltyp	4-flügelig feststehend feingerahmt
Datum	26.02.2013