

Schiebetor-Antrieb für den gewerblichen Bereich bis 3500 kg Tormasse

CE



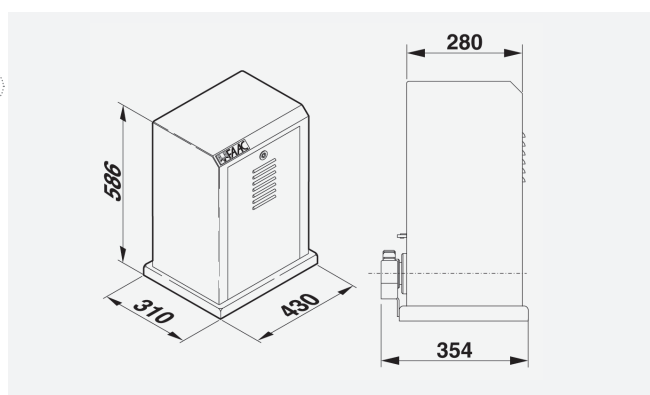
- 100% Einschaltdauer bis 2000 kg Tormasse.
- 50% Einschaltdauer bis 3500 kg Tormasse.
- Sehr robuste, verschleißarme Konstruktion.
- Sehr hohes Drehmoment.
- Einsatz im gewerblichen Bereich.

Schiebetor-Antriebe

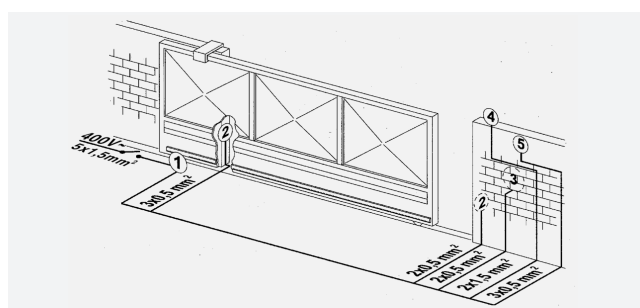
TECHNISCHE DATEN 884 MC 3PH:

Antrieb	884 MCT-DREHSTROM
Anschlusswert	Spannung 400 V (3 Ph)/50 Hz, Leistung 850 W
Antriebssteuerung	Steuerplatine 884 T integriert Betriebslogiken: Automatik A1, A2, S1, S2 mit automatischem Zulauf, Halbautomatik E1, E2 für Impulsbetrieb Halbautomatik B Impulsbetrieb AUF-HALT-ZU Totmann C Steuereingänge für Impulsgeber (Schlüsseltaster) und FUNK. Sicherheitseingänge für Haupt- und Nebenschließkante. Mit Wendeschützen und Bremsrelais.
Bremung	In beiden Endlagen wirkend.
Hinderniserkennung	In Verbindung mit Sicherheitseinrichtungen.
Kraftübertragung	Elektromotor mit 1.400 U/min, Untersetzungsgetriebe und stufenlos einstellbare Kupplung, im Ölbad laufend. Drehmoment max. 155 Nm. Notentriegelung über ausrastbare Elektroakupplung.
Torgeschwindigkeit	10,0 Meter/Minute mit Z16.
Endlagen	Wegbegrenzung über Rollen-Endlagenschalter.

HAUPTABMESSUNGEN (MM):



ELEKTRISCHER ANSCHLUSS:



1 Antrieb 884, 2 Lichtschranken, 3 Impulsgeber, 4 Blinklampe, 5 Funkempfänger

ZUBEHÖR (AUSWAHL):

