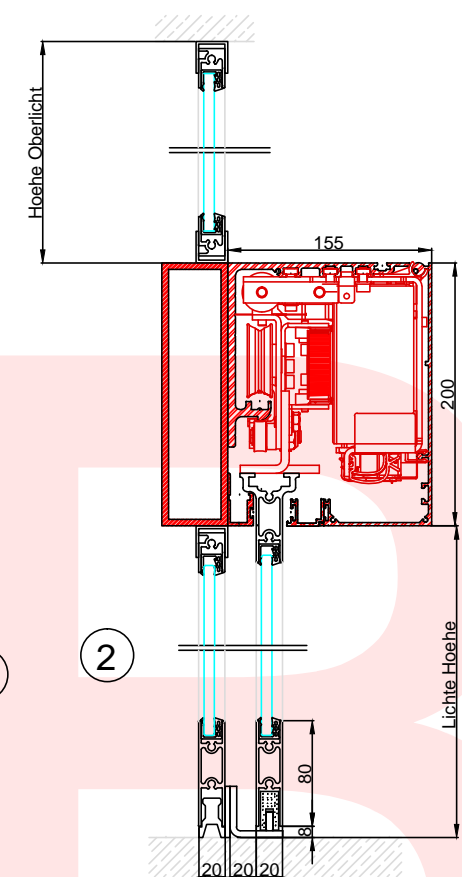
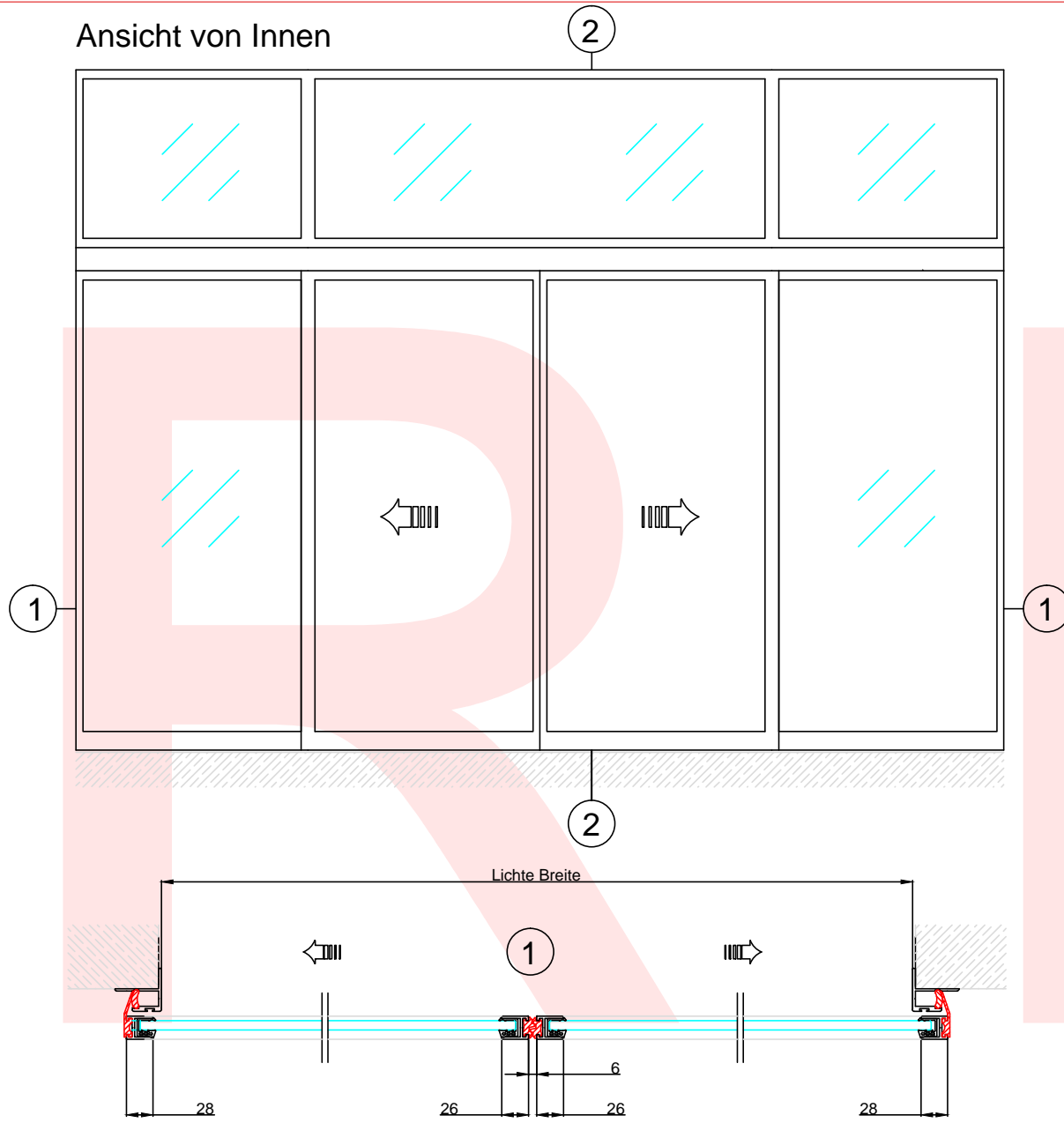


Ansicht von Innen



| | |
|---|-------------------------|
|  Tür- und Torautomatik GmbH <small>TÜR- UND TORAUTOMATIK</small> | |
| Hersteller | Tormax |
| Antrieb | 2301 iMotion |
| Profilsérie | Slim Line |
| Flügeltyp | 2 - flügelig, Oberlicht |
| Datum | 19.12.2011 |