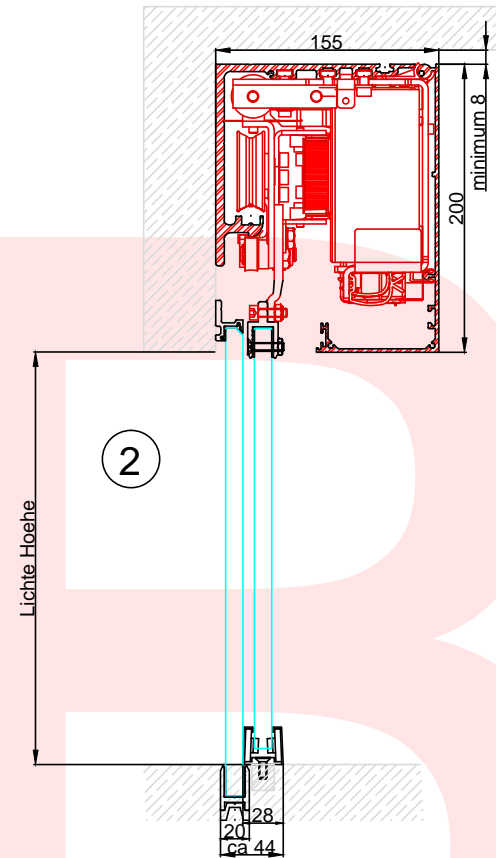
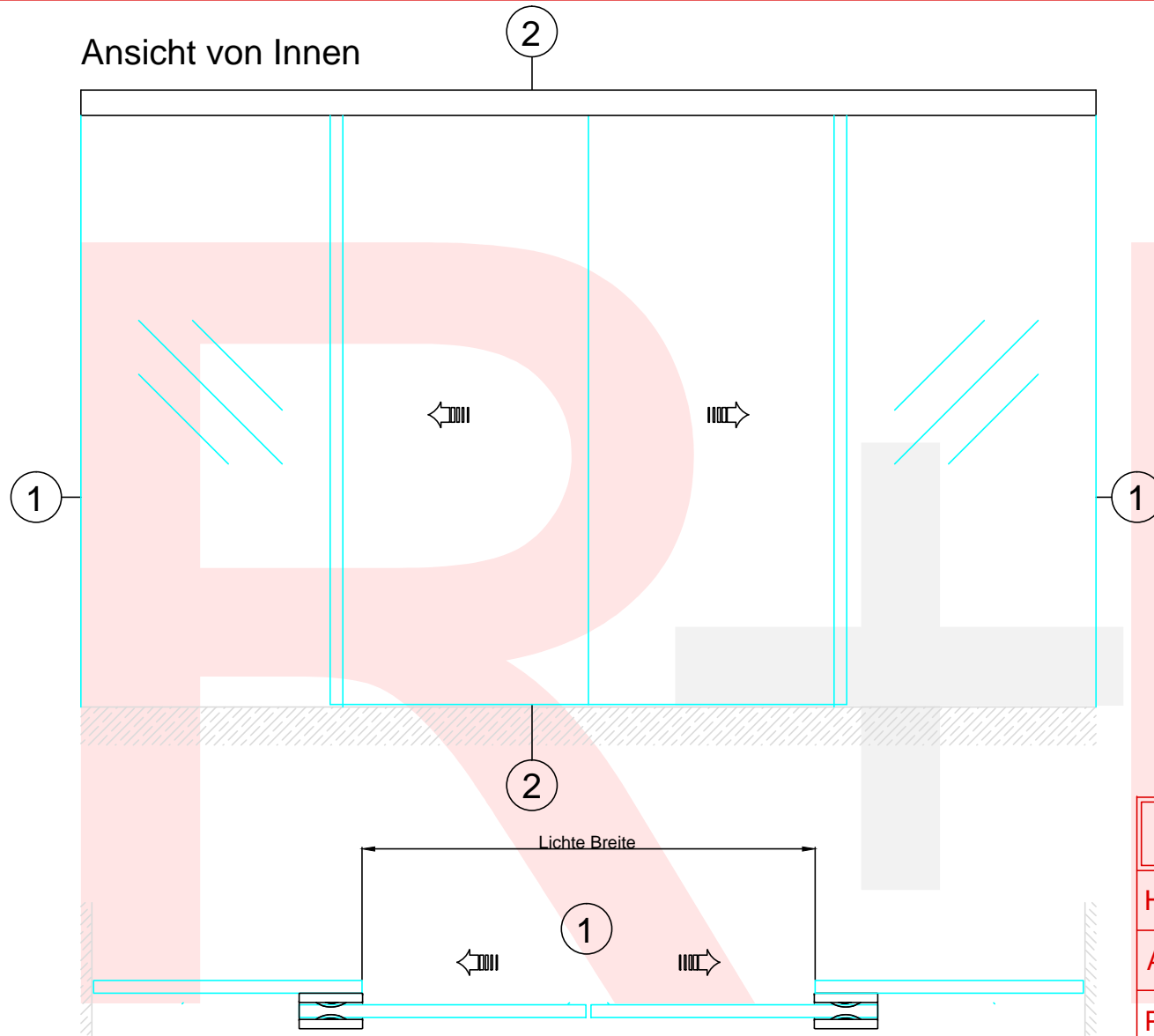


Ansicht von Innen



 Tür- und Torautomatik GmbH <small>TÜR- UND TORAUTOMATIK</small>	
Hersteller	Tormax
Antrieb	2301 iMotion
Profilsérie	Rahmenlos
Flügeltyp	1 - flügelig, Seitenfeld
Datum	02.04.2012