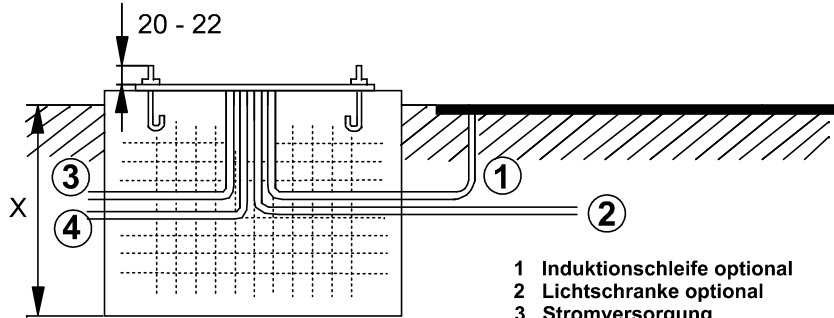
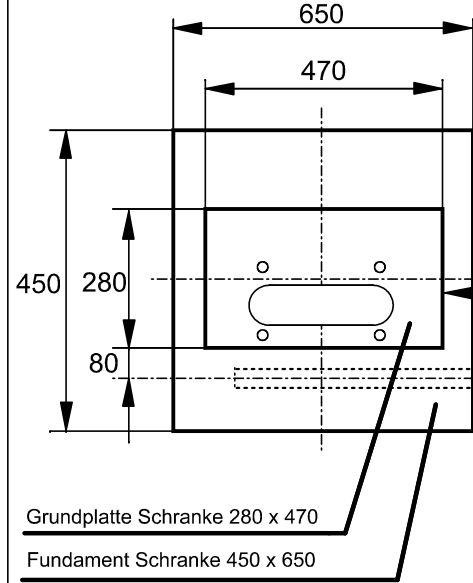


# FAAC



X mind. 500 mm  
 Frosttiefe:  
 800 - 1000 mm beachten  
 Beton PC250

- 1 Induktionsschleife optional
- 2 Lichtschranke optional
- 3 Stromversorgung
- 4 Steuerleitungen  
 Leerrohr  $\varnothing$  32

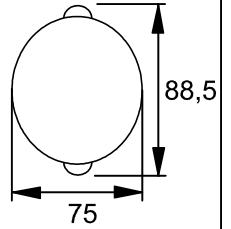


**Balken: small**

**Balkenmaße:**

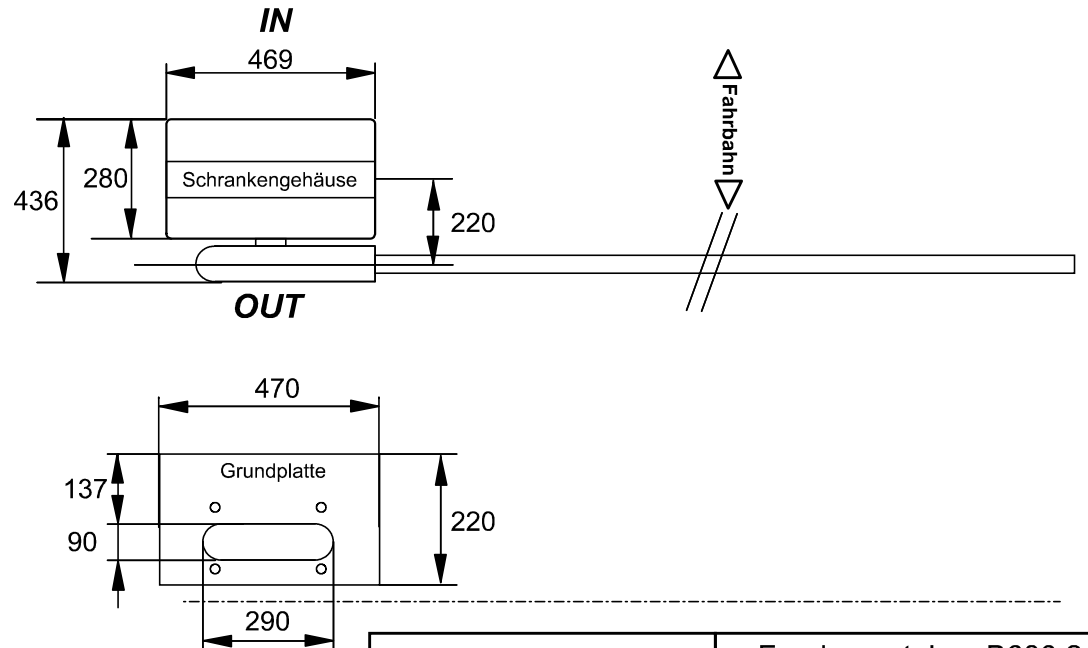
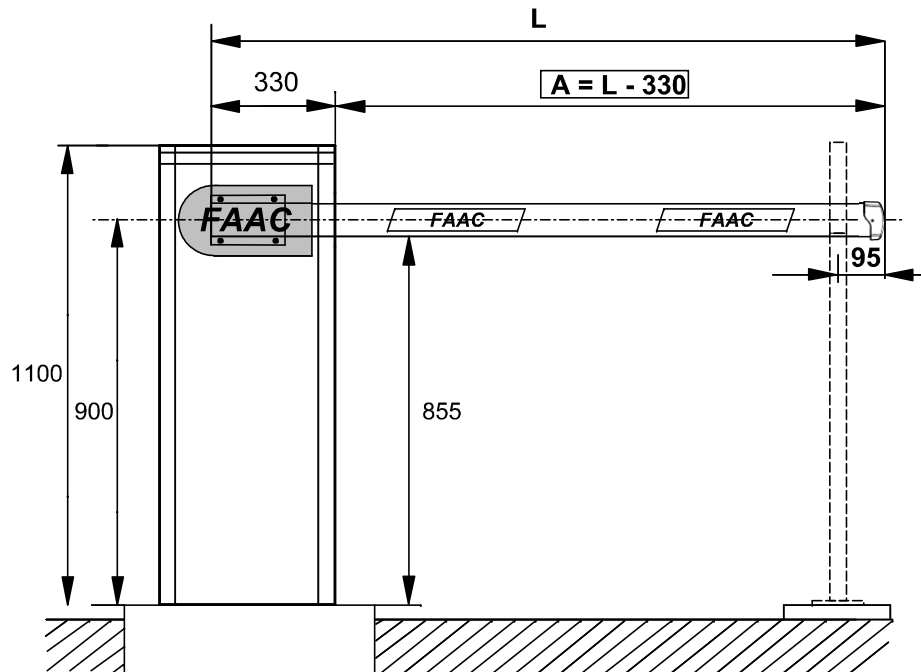
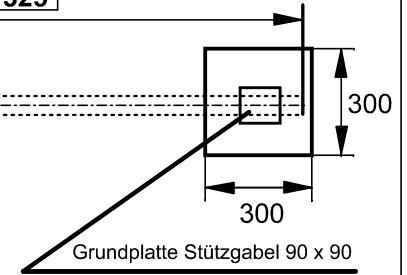
- Balken L=2,3m
- Balken L=3,3m
- Balken L=4,3m
- Balken L=5,3m

A = Sperrbreite



Fundament Stützgabel

**A = L - 325**



FAAC GmbH Österreich  
 Münchner Bundesstr. 123  
 A - 5020 Salzburg

Fundamentplan B680 2-5m  
 Balkenprofil small (75x88,5mm)

23.08.2013

**Alle Maße in mm**