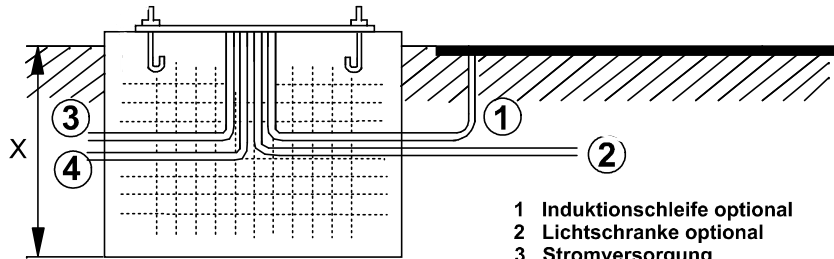
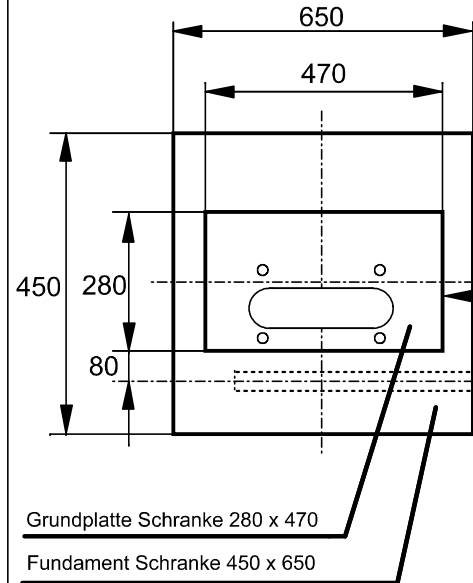


# FAAC



- 1 Induktionsschleife optional
  - 2 Lichtschranke optional
  - 3 Stromversorgung
  - 4 Steuerleitungen
- Leerrohr  $\varnothing$  32

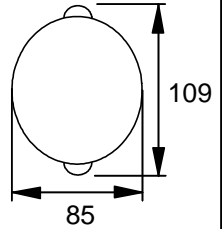
X mind. 500 mm  
Frosttiefe:  
800 - 1000 mm beachten



**Balken: large**

Balkenmaße:  
Balken L=5,3m  
Balken L=6,3m  
Balken L=7,3m  
Balken L=8,3m

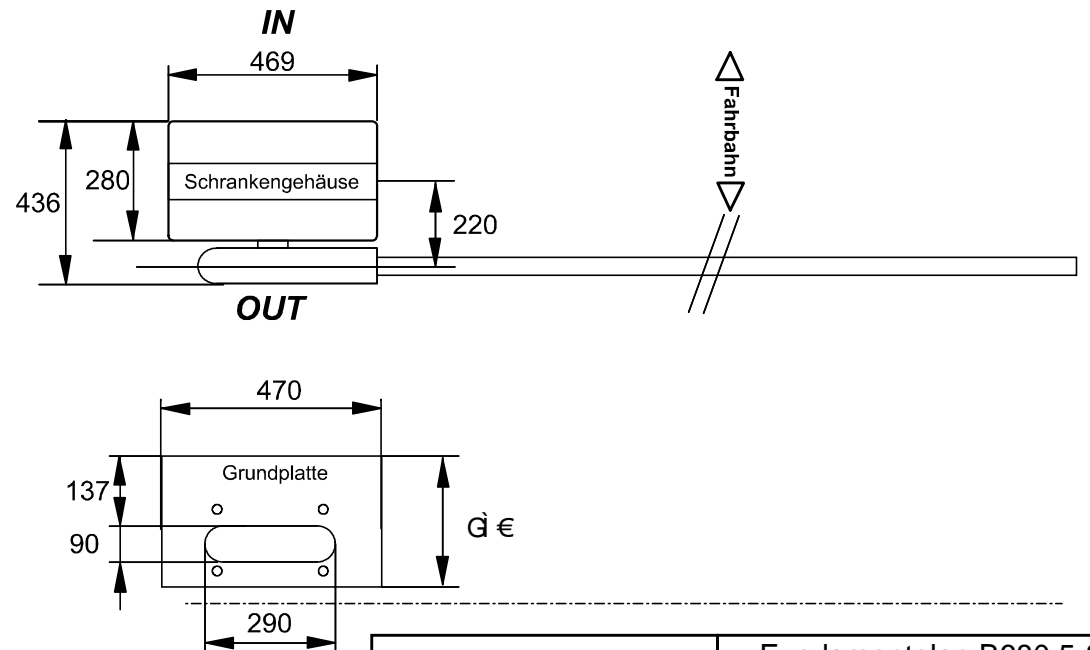
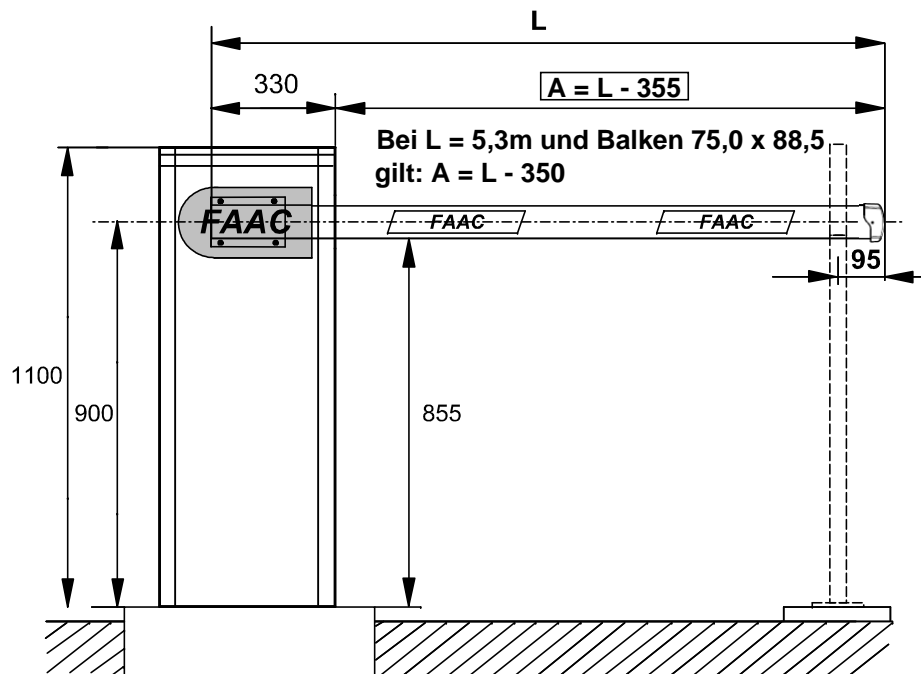
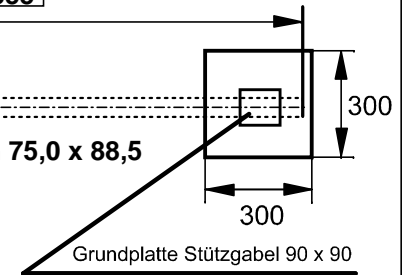
A = Sperrbreite



Fundament Stützgabel

**A = L - 355**

Bei L = 5,3m und Balken 75,0 x 88,5  
gilt: A = L - 350



FAAC GmbH Österreich  
Münchner Bundesstr. 123  
A - 5020 Salzburg

Fundamentplan B680 5-8m  
Balkenprofil big (85x109mm)

23.08.2013

Alle Maße in mm