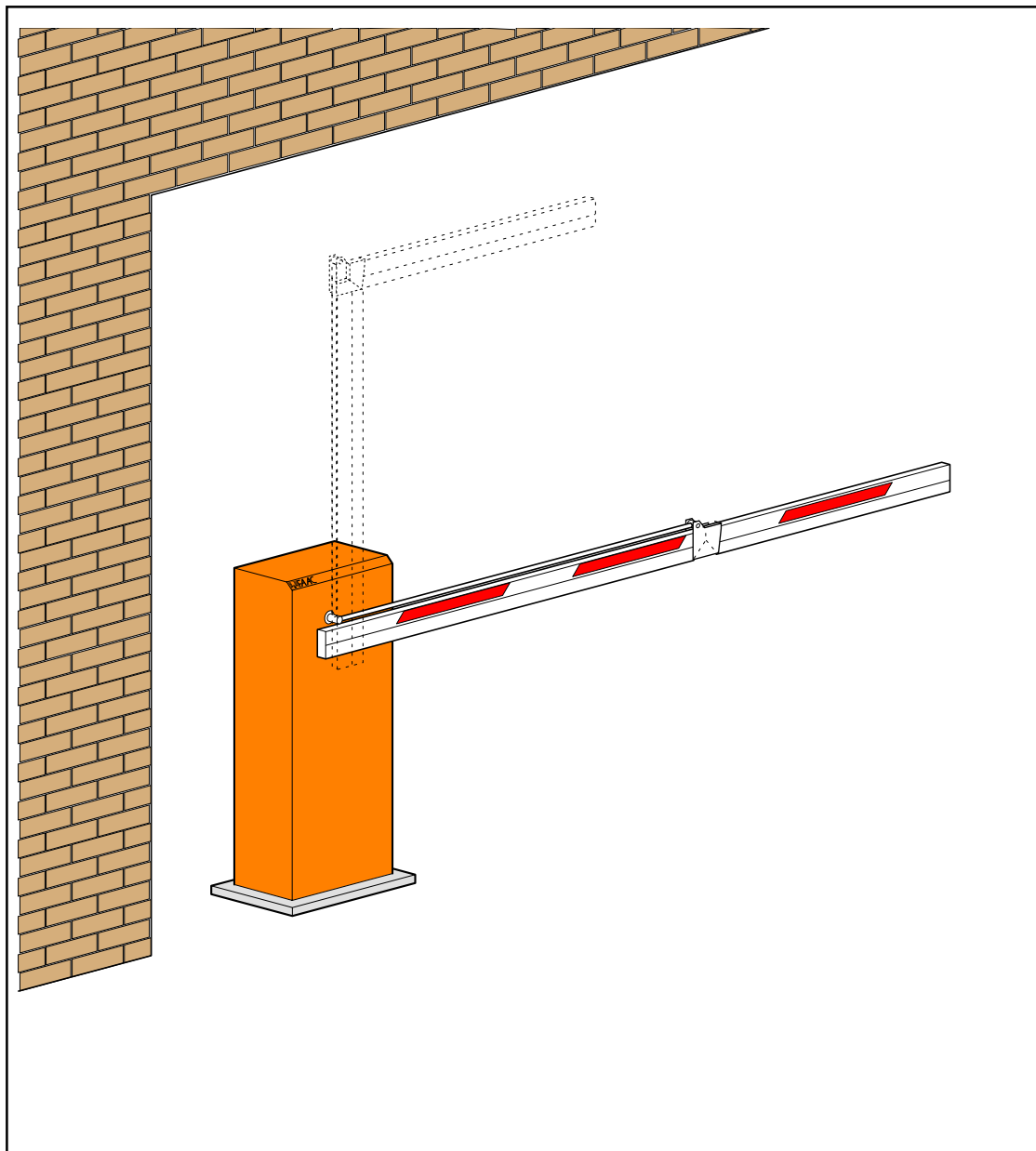


KIT ARTICOLATA

610/620



FAAC



UNI EN ISO 9001-085

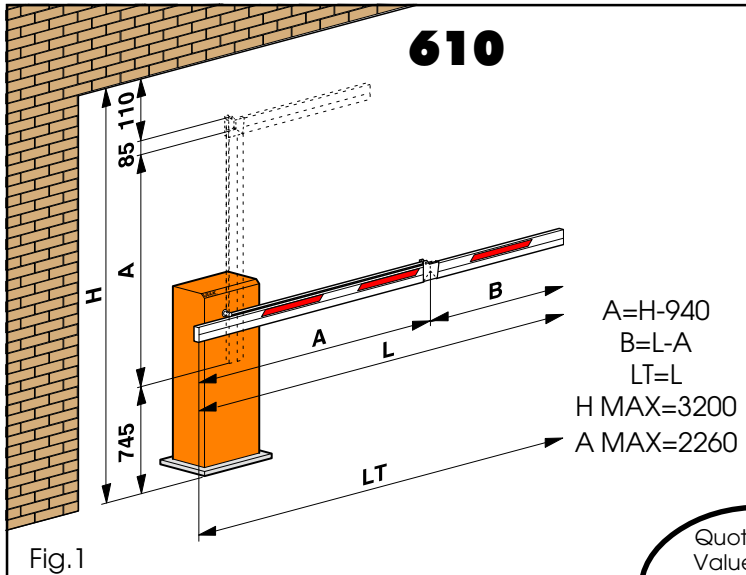


Fig.1

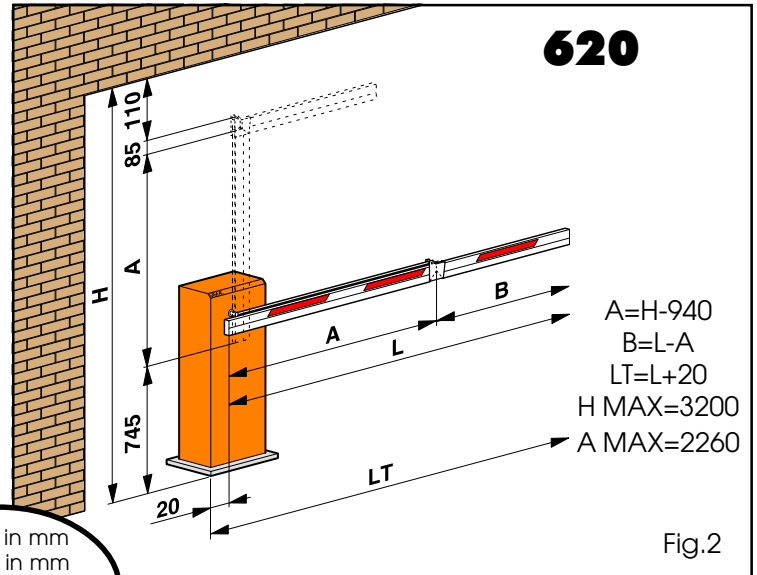


Fig.2

Quote in mm
 Values in mm
 Cotes en mm
 Maße in mm
 Cotas en mm

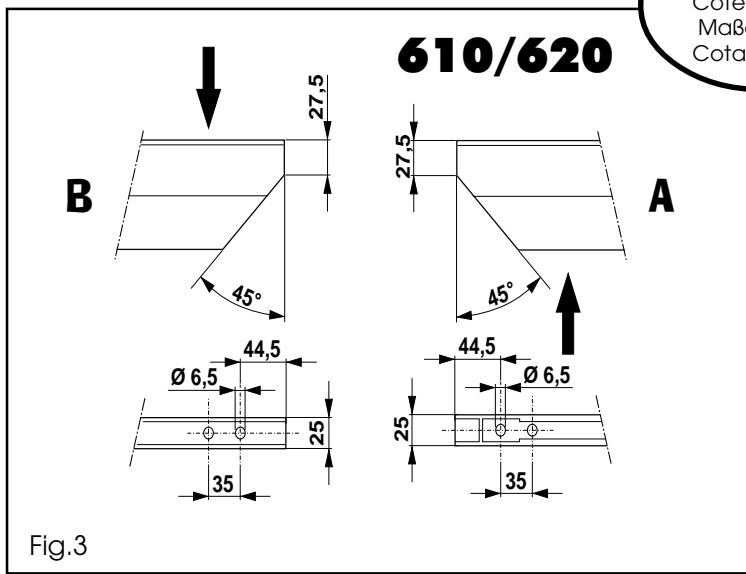


Fig.3

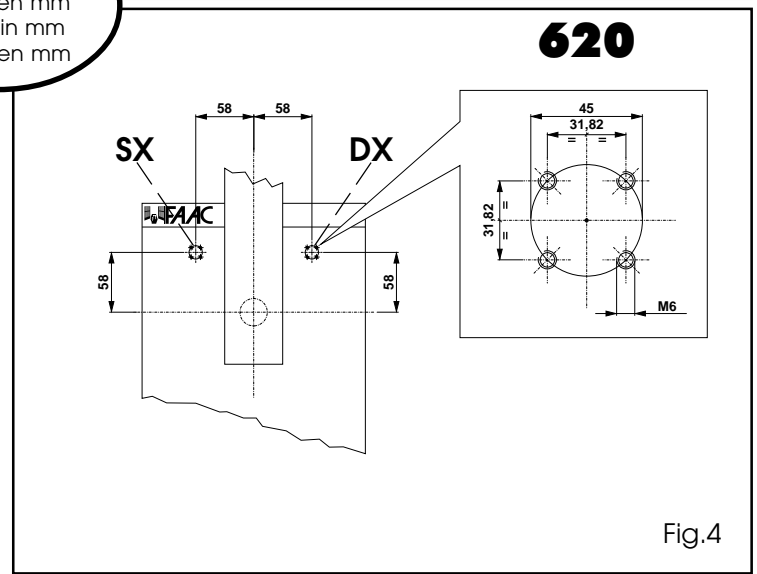


Fig.4

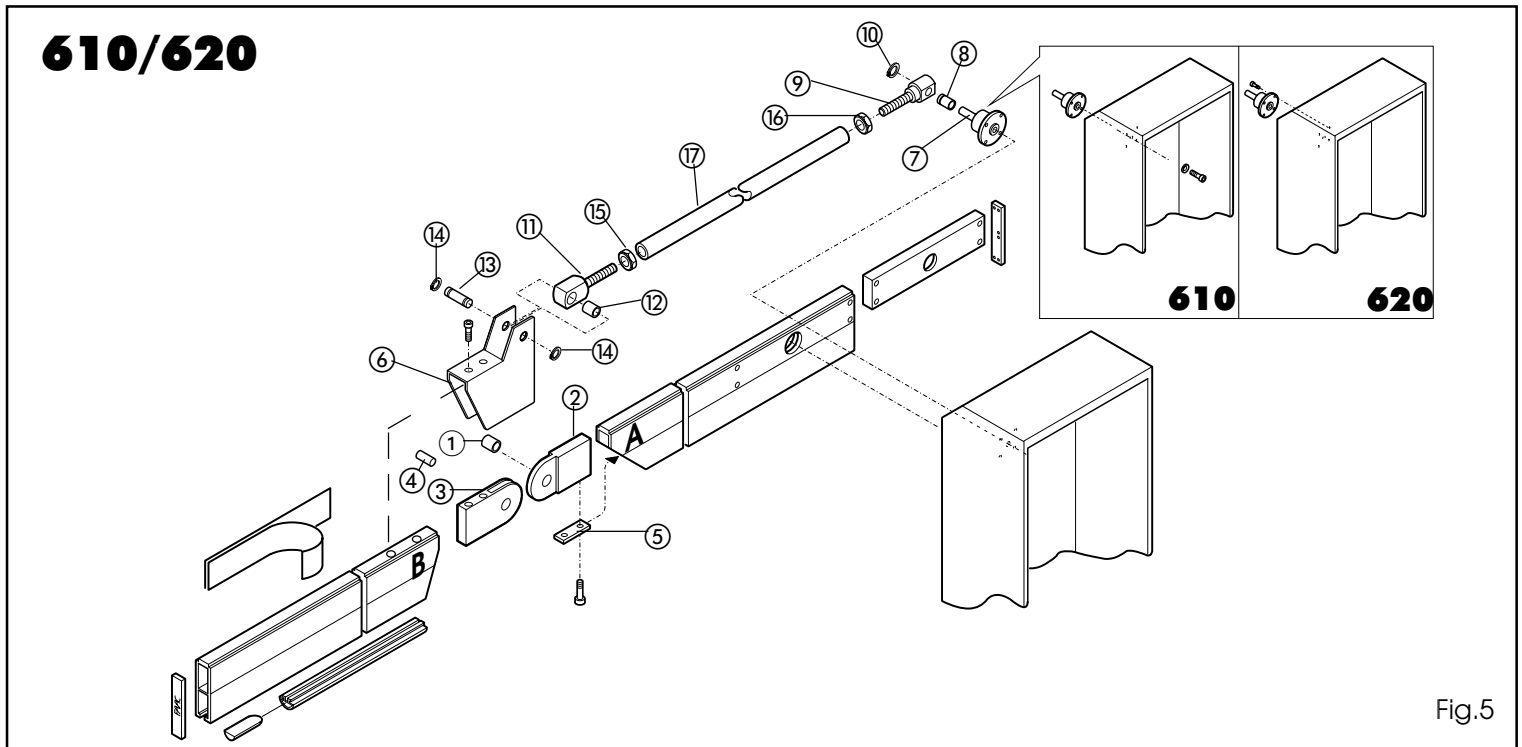


Fig.5

ISTRUZIONE KIT ARTICOLAZIONE BARRIERA 610/620

Il Kit articolazione barriera è stato creato per la trasformazione di sbarre rigide in sbarre articolate. Il montaggio è realizzabile in abbinamento ai corpi barriera 610 standard, 620 standard sx, 620 standard dx, 620 rapida sx e 620 rapida dx.

N.B. : Il Kit articolazione è adatto per altezze massime di passaggio di metri 2,9.

Seguire attentamente le operazioni sottoelencate :

- 1) Calcolare la lunghezza delle due parti A e B come in fig. 1 o 2.
- 2) Tagliare i due spezzoni di sbarra e praticare le forature per il fissaggio degli snodi come in fig. 3
- 3) Assemblare i particolari ① e ② con lo snodo ③ inserendo il perno ④ come in fig. 5.
- 4) Inserire il gruppo ①, ②, ③ e ④ negli spezzoni delle sbarre ed assemblare con i particolari ⑤ e ⑥ utilizzando le viti in dotazione come in fig. 5.
- 5) Montare il supporto ⑦ sul corpo barriera come in fig. 5.

Attenzione : Il cofano della 610 viene fornito già forato. Per il cofano 620, se

non si utilizza un cofano preforato, eseguire le forature facendo riferimento alla fig. 4.

- 6) Inserire la boccia ⑧ e la forcilla ⑨ sul supporto ⑦ ed applicare il seeger ⑩ come in fig. 5.
- 7) Inserire la forcilla ⑪ con la boccia ⑫ sull' attacco ④ ed assemblare con il perno ⑬ e i seeger ⑭.
- 8) Avvitare i dadi ⑮ e ⑯ sulle forcille ⑨ e ⑪.
Attenzione : una forcilla e un dado hanno filettatura sinistra.
- 9) Avvitare il tubo ⑰ fino a un quarto della forcilla con filettatura sinistra.
- 10) Posizionare i due spezzoni di sbarra perfettamente in orizzontale ed allineare il tubo ⑰ sulla forcilla con filettatura destra.
- 11) Tracciare la posizione di taglio del tubo ⑰ a un quinto della filettatura della forcilla destra.
- 12) Tagliare il tubo ⑰ e filettarlo con maschio M10 destro per circa 20 mm.
- 13) Avvitare in senso orario il tubo ⑰ sulla forcilla destra in modo che la sbarra risulti allineata.
- 14) Serrare i dadi ⑮ e ⑯ sul tubo ⑰.

INSTRUCTIONS FOR BARRIER ARTICULATION KIT 610/620

The barrier articulation Kit was created to convert rigid beams into articulated beams. Assembly is possible by combining with the following barrier bodies: 610 standard, 620 standard LH, 620 standard RH, 620 rapid LH and 620 rapid RH.

N.B. : The articulation Kit is suitable for a maximum transit height of 2.9 metres.

Carefully observe the following operations:

- 1) Calculate the length of the two parts A and B as shown in fig. 1 or 2.
- 2) Cut the two beam sections and drill the holes for securing the joints as in fig. 3
- 3) Assemble parts ① and ② with joint ③ inserting pin ④ as in fig. 5
- 4) Insert group ①, ②, ③ and ④ in the beam sections and assemble with parts ⑤ and ⑥, using the supplied screws as in fig. 5.
- 5) Fit support ⑦ on the barrier body as in fig. 5.

Important : The housing of 610 is supplied drilled. As regards the 620

housing, if you are not using a pre-drilled housing, drill the holes referring to fig. 4.

- 6) Insert the bush ⑧ and the fork ⑨ on support ⑦ and fit the seeger ring ⑩ as in fig. 5.
- 7) Insert fork ⑪ with bush ⑫ on fitting ④ and assemble with pin ⑬ and seeger rings ⑭.
- 8) Screw nuts ⑮ and ⑯ on forks ⑨ and ⑪.
Important : one fork and one nut are threaded on the left.
- 9) Screw tube ⑰ up to one fourth of the fork threaded on the left.
- 10) Position the two beam sections perfectly horizontally and align tube ⑰ with the fork threaded on the right.
- 11) Trace the cutting position of tube ⑰ at one fifth of the thread of the right-hand fork.
- 12) Cut tube ⑰ and thread it with RH male M10 to about 20 mm.
- 13) Screw tube ⑰ clockwise on the right-hand fork to align the beam.
- 14) Tighten nuts ⑮ and ⑯ on tube ⑰.

KIT D' ARTICULATION POUR BARRIERES 610/620

Le Kit d' articulation pour barrière a été conçu pour transformer une lisse rigide rectangulaire en lisse articulée. Le montage peut être réalisé indifféremment sur les corps de barrière modèles : 610 standard, 620 standard gauche ou droit, 620 rapide gauche ou droite.

NOTA : le Kit d'articulation ne peut être utilisé, que pour des passages disposants d'une hauteur sous plafond maxi de 3,20 mètres.

Passage libre maxi pour véhicule : 2,90 m.

Suivre attentivement et dans l'ordre les opérations suivantes :

- 1) Calculer les longueurs exactes des deux parties A et B de la lisse, comme indiqué dans les figs. 1 ou 2.
- 2) Couper la lisse à l'endroit souhaité en pratiquant les onglets, pour obtenir les deux parties A et B. Pratiquer les perçages nécessaires à la fixation de l'articulation comme mentionné fig. 3.
- 3) Assembler les pièces ① et ② avec l'articulation ③. Insérer l'axe ④ comme indiqué fig. 5.
- 4) Insérer l'ensemble obtenu ①, ②, ③ et ④ dans les deux parties de la lisse. Assembler et fixer le tout avec les pièces ⑤ et ⑥. Utiliser la visserie fournie comme en fig. 5.
- 5) Monter le support ⑦ sur le corps de barrière, comme indiqué fig. 5.

Attention : le corps de barrière du modèle 610 est fourni déjà percé. Pour

le modèle 620, si celui-ci ne l'est pas, il faut procéder à son perçage en se référant aux cotes de la fig. 4.

- 6) Insérer la douille ⑧ et l'attache filetée ⑨ sur le support ⑦. Bloquer l'ensemble par le clips ⑩, comme indiqué sur la fig. 5.
- 7) Insérer l'attache filetée ⑪ avec la douille ⑫ sur l'attache ④. Maintenir l'ensemble avec l'axe ⑬ et les clips ⑭.
- 8) Visser les écrous ⑮ et ⑯ sur les attaches filetées ⑨ et ⑪.
Attention : le filetage et l'écrou de l'une des deux attaches filetées dispose d'un pas à gauche.
- 9) Visser le tube ⑰ sur 1/4 de l'attache filetée, dotée du filetage avec pas à gauche.
- 10) Positionner parfaitement à l'horizontal les deux parties de la lisse. Aligner le tube ⑰ avec l'attache filetée ayant le pas à droite.
- 11) Tracer l'endroit de la coupe sur le tube ⑰ à 1/5 du filetage de l'attache ayant son filetage avec le pas à droite.
- 12) Couper le tube ⑰, et le fileter à l'aide d'un taraud M10 droite, sur une profondeur de 20 mm.
- 13) Visser dans le sens des aiguilles d'une montre, le tube ⑰ sur l'attache filetée avec pas à droite, pour obtenir un bon alignement de la lisse.
- 14) Serrer les écrous ⑮ et ⑯ sur le tube.

ANLEITUNG BAUSATZ GELENKSCHRANKE 610/620

Der Bausatz Gelenkschranke wurde entwickelt, um starre Balken in Gelenkbalken umzubauen. Die Montage kann mit den Schrankenkörpern 610 Standard, 620 Standard links, 620 Standard rechts, 620 Schnellschranke links und 620 Schnellschranke rechts erfolgen.

Anmerkung : der Gelenkbauatz ist für Durchfahrts Höhen von maximal 2,9 m geeignet.

Die nachfolgend aufgeführten Arbeitsvorgänge sind sorgfältig auszuführen:

- 1) Die Länge der beiden Teile A und B, wie in Abb. 1 oder 2 veranschaulicht, berechnen.
- 2) Die beiden Balkenabschnitte schneiden und die Bohrungen für die Befestigung der Gelenkstücke, wie in Abb. 3 gezeigt, ausführen.
- 3) Die Teile ① und ② mit dem Gelenk ③ montieren und dabei den Stift ④, wie in Abb. 5 gezeigt, einführen.
- 4) Die Gruppe ①, ②, ③ und ④ in die Balkenabschnitte einführen und mit den Teilen ⑤ und ⑥ unter Verwendung der mitgelieferten Schrauben gemäß Abb. 5 befestigen.
- 5) Die Stütze ⑦ auf den Schrankenkörper montieren, wie in Abb. 5 gezeigt.

Achtung : die Haube der Version 610 wird bereits in gelochtem Zustand

geliefert. Für die Haube des Modells 620 werden die Bohrungen, soweit keine vorgebohrte Haube verwendet wird, unter Bezugnahme auf Abb. 4 ausgeführt.

- 6) Die Buchse ⑧ und die Gabel ⑨ auf die Stütze ⑦ montieren und den Seeger-Ring ⑩ wie in Abb. 5 gezeigt, anbringen.
- 7) Die Gabel ⑪ mit der Buchse ⑫ auf dem Anschluß ④ anbringen und mit dem Stift ⑬ und den Seeger-Ringen ⑭ zusammenbauen.
- 8) Die Muttern ⑮ und ⑯ auf den Gabeln ⑨ und ⑪ anschrauben.
Achtung : eine Gabel und eine Mutter verfügen über ein linksgängiges Gewinde.
- 9) Das Rohr ⑰ bis auf ein Viertel der Gabel mit linksgängigem Gewinde anschrauben.
- 10) Die beiden Balkenabschnitte korrekt horizontal positionieren und das Rohr ⑰ auf der Gabel mit rechtsgängigem Gewinde ausrichten.
- 11) Die Schnittposition des Rohrs ⑰ bei einem Fünftel des Gewindes der rechten Gabel anzeichnen.
- 12) Das Rohr ⑰ schneiden und mit einer rechtsgängigen Schraube M10 für ca. 20 mm gewindeschneiden.
- 13) Das Rohr ⑰ im Uhrzeigersinn auf der rechten Gabel anschrauben, so daß der Balken ausgerichtet wird.
- 14) Die Muttern ⑮ und ⑯ auf dem Rohr ⑰ anziehen.

ISTRUCCIONES DE USO DEL KIT ARTICULACIÓN BARRERA 610/620

El Kit articulación barrera ha sido ideado para la transformación de barras rígidas en barras articuladas. El montaje puede llevarse a cabo en combinación a los cuerpos barrera 610 estándar, 620 estándar izq., 620 estándar dcha., 620 rápida izq. y 620 rápida dcha.

NOTA : El Kit articulación es apto para alturas máximas de paso de 2,9 metros.

Siga atentamente las operaciones que se describen a continuación:

- 1) Calcule la longitud de las dos partes A y B tal y como se indica en las figuras 1 o 2.
- 2) Corte los dos trozos de barra y efectúe los taladros para la fijación de las articulaciones como se indica en la figura 3.
- 3) Ensamble las piezas ① y ② con la articulación ③ introduciendo el perno ④ como se muestra en la figura 5.
- 4) Introduzca el grupo ①, ②, ③ y ④ en los trozos de las barras y ensamble con las piezas ⑤ y ⑥ utilizando los tornillos suministrados en dotación, como se indica en la figura 5.
- 5) Monte el soporte ⑦ sobre el cuerpo barrera como se muestra en la figura 5.

Atención : El cárter de la 610 se suministra con los taladros ya

efectuados. Para el cárter de la 620, si no se utiliza un cárter ya pretaladrado, efectúe los taladros tomando como referencia la figura 4.

- 6) Introduzca el casquillo ⑧ y la horquilla ⑨ sobre el soporte ⑦ y coloque el anillo seeger ⑩ como se muestra en la figura 5.
- 7) Introduzca la horquilla ⑪ con el casquillo ⑫ sobre el empalme ⑥ y ensamble con el perno ⑬ y los anillos seeger. ⑭.
- 8) Enrosque las tuercas ⑮ y ⑯ sobre las horquillas ⑨ y ⑪.
Atención : una horquilla y una tuerca tienen el roscado a la izquierda.
- 9) Enrosque el tubo ⑰ hasta un cuarto de la horquilla con roscado a la izquierda.
- 10) Coloque los dos trozos de barra perfectamente horizontales y alinee el tubo ⑰ sobre la horquilla con roscado a la derecha.
- 11) Trace la posición de corte del tubo ⑰ a un quinto del roscado de la horquilla derecha.
- 12) Corte el tubo ⑰ y enrósquelo con macho M10 derecho aproximadamente 20 mm.
- 13) Enrosque en sentido horario el tubo ⑰ sobre la horquilla derecha de modo que la barra quede alineada.
- 14) Apriete las tuercas ⑮ y ⑯ en el tubo ⑰.

Le descrizioni e le illustrazioni del presente manuale non sono impegnative. La FAAC si riserva il diritto, lasciando inalterate le caratteristiche essenziali dell'apparecchiatura, di apportare in qualunque momento e senza impegnarsi ad aggiornare la presente pubblicazione, le modifiche che essa ritiene convenienti per miglioramenti tecnici o per qualsiasi altra esigenza di carattere costruttivo o commerciale.

The descriptions and illustrations contained in the present manual are not binding. FAAC reserves the right, whilst leaving the main features of the equipments unaltered, to undertake any modifications it holds necessary for either technical or commercial reasons, at any time and without revising the present publication.

Les descriptions et les illustrations du présent manuel sont fournies à titre indicatif. FAAC se réserve le droit d'apporter à tout moment les modifications qu'elle jugera utiles sur ce produit tout en conservant les caractéristiques essentielles, sans devoir pour autant mettre à jour cette publication.

Die Beschreibungen und Abbildungen in vorliegendem Handbuch sind unverbindlich. FAAC behält sich das Recht vor, ohne die wesentlichen Eigenschaften dieses Gerätes zu verändern und ohne Verbindlichkeiten in Bezug auf die Neufassung der vorliegenden Anleitungen, technisch bzw. konstruktiv/kommerziell bedingte Verbesserungen vorzunehmen.

Las descripciones y las ilustraciones de este manual no comportan compromiso alguno. FAAC se reserva el derecho, dejando inmutadas las características esenciales de los aparatos, de aportar, en cualquier momento y sin comprometerse a poner al día la presente publicación, todas las modificaciones que considere oportunas para el perfeccionamiento técnico o para cualquier otro tipo de exigencia de carácter constructivo o comercial.



FAAC S.p.A.
Via Benini, 1
40069 Zola Predosa (BO) - ITALIA
Tel.: 051/6172411 - Tlx.: 521087
Fax: 051/758518

Timbro del Rivenditore:/Distributor's Stamp:/Timbre de l'Agent:/ Fachhändlerstempel:/Sello del Revendedor: