

IT

- SOLO PER XP20B D: IMPOSTARE I DIP-SWITCH DS1 (INDIRIZZO)**
L'indirizzo determina il tipo di intervento: sicurezza in apertura e/o chiusura, o impulso OPEN.
- INSTALLARE (A o B)**
Estrarre l'elemento interno. Posizionare ricevitore e trasmettitore allineati e senza ostacoli.
- COLLEGARE e REINSERIRE. ALIMENTARE**
- SOLO PER XP20W D: SELEZIONARE IL CANALE DI TRASMISSIONE**
- ORIENTARE E ASSEMBLARE I COPERCHI**
- VERIFICARE IL FUNZIONAMENTO**
- SOLO PER XP20B D: ISCRIVERE LE FOTOCELLE**
Riferirsi alle Istruzioni della scheda di controllo.

EN

- ONLY FOR XP20B D: SET THE DIP-SWITCHES DS1 (ADDRESS)**
The address determines the type of intervention: opening and/or closing safety, or OPEN pulse.
- INSTALL (A or B)**
Extract the internal element. Position the receiver and transmitter aligned and without obstacles.
- CONNECT and REINSERT. POWER UP**
- ONLY FOR XP20W D: SELECT THE TRANSMISSION CHANNEL**
- ADJUST AND ASSEMBLE THE COVERS**
- CHECK THE CORRECT OPERATION**
- SOLO PER XP20B D: REGISTER THE PHOTOCELLS**
Refer to the Control board instructions.

FR

- SEUL POUR XP20B D: CONFIGURER LES DIP-SWITCHES DS1 (ADRESSE)**
L'adresse détermine le type d'intervention: sécurité en ouverture et/ou en fermeture, ou impulsion OPEN.
- INSTALLER (A ou B)**
Extraire l'élément interne. Aligner le récepteur et l'émetteur sans obstacles.
- CONNECTER et INSÉRER DE NOUVEAU. METTRE SOUS TENSION**
- UNIQUEMENT POUR XP20W D: SÉLECTIONNER LE CANAL DE TRANSMISSION**
- ORIENTER ET À ASSEMBLER LES COUVERCLES**
- VÉRIFIER LE FONCTIONNEMENT**
- SEUL POUR XP20B D: INSCRIRE LES PHOTOCÉLULES**
Voir les instructions de la carte de contrôle.

DE

- NUR BEI XP20B D: DIE DIP-SCHALTER DS1 EINSTELLEN (ADRESSE)**
Die Adresse bestimmt die Art deren Auslösen (Öffnen und/oder Schließen Sicherheit) oder OPEN Impuls.
- MONTIEREN (A oder B)**
Das innere Element herausziehen. Empfänger und Sender in einer Reihe, ohne Hindernisse positionieren.
- ANSCHLIESSEN UND NEU EINSETZEN. MIT STROM VERSORGEN**
- NUR BEI XP20W D: AUSWAHL DES SENDEKANALS**
- AUSRICHTEN UND ABDECKUNGEN ZUSAMMENBAUEN**
- FUNKTIONSTÜCHTIGKEIT PRÜFEN**
- NUR BEI XP20B D: DIE FOTOZELLEN REGISTRIEREN**
Auf die Anweisungen des verwendeten elektronischen Steuergeräts verwiesen.

ES

- SÓLO PARA XP20B D: AJUSTE LOS DIP-SWITCH DS1 (DIRECCIÓN)**
La dirección determina el tipo de seguridad y su intervención (apertura y/o cierre) o impulso OPEN.
- INSTALE (A o B)**
Extraiga el elemento interno. Posicione el receptor y el transmisor alineados y sin obstáculos.
- CONECTE Y VUELVA A ENCENDER. ALIMENTE**
- SÓLO PARA XP20W D: SELECCIONE EL CANAL DE TRANSMISIÓN**
- ORIENTE Y ENSAMBLE LAS TAPAS**
- COMPRUEBE EL FUNCIONAMIENTO**
- SÓLO PARA XP20B D: ACTIVE LA MEMORIZACIÓN DE LAS FOTOCÉLULAS**
Ver las instrucciones de la tarjeta electrónica.

NL

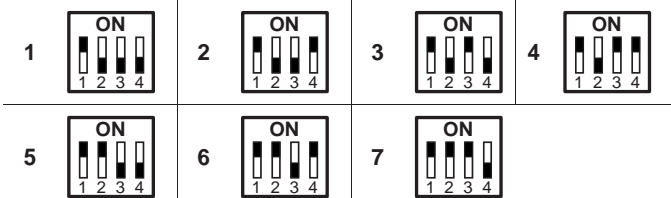
- ALLEEN BIJ XP20B D: DE DIP-SWITCHES DS1 INSTELLEN (ADRES)**
Het adres bepaalt het soort beveiliging en de wijze van ingrijpen (opening en/of sluiting) of impuls OPEN.
- INSTALLEREN (A of B)**
Heel het interne element eruit. Plaats ontvanger en zender uitgelijnd en zonder obstakels.
- AANSLUITEN EN OPNIEUW INBRENGEN. VOEDING INSCHAKELLEN**
- ALLEEN BIJ XP20W D: SELECTIE ZENDKANAAL**
- ORIËNTEREN EN AFDEKKINGEN ASSEMBLEREN**
- GOEDE WERKING CONTROLEREN**
- ALLEEN BIJ XP20B D: DE FOTOCÉLLEN SCHRIJVEN**
Raadpleeg de instructies van de elektronische controle board.

1**XP20B D**

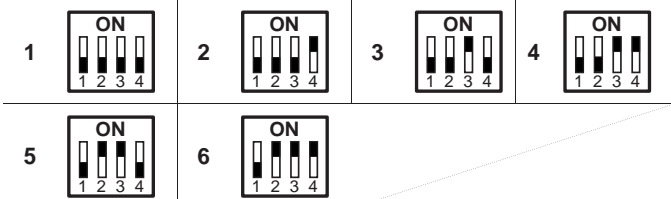
- Installare solo su schede di controllo con linea BUS 2easy - Non dare lo stesso indirizzo a due o più coppie di fotocellule
- Only install on control boards with BUS 2easy line - Do not give two or more pairs of photocells the same address
- Installer uniquement sur les cartes de contrôle avec ligne BUS 2easy - Ne pas donner la même adresse à deux ou plusieurs couples de photocellules
- Nur auf Steuerkarten mit BUS 2easy-Leitung installieren - Niemals zwei oder mehreren Fotozellen-Paaren die gleiche Adresse geben.
- Instale únicamente en tarjetas de control con línea BUS 2easy - No asigne la misma dirección a dos o más pares de fotocélulas
- Alleen op besturingskaarten met BUS-lijn 2easy installeren - Niet hetzelfde adres aan twee of meer koppels fotocellen geven

**TX = RX**

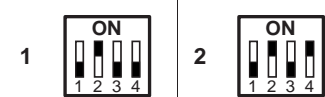
CHIUSURA (max 7 coppie) • CLOSING (max 7 pairs) • FERMETURE (7 paires maxi) • SCHLIESSEN (max. 7 Paar) • CIERRE (máx. 7 pares) • SLUITEN (max. 7 paar)



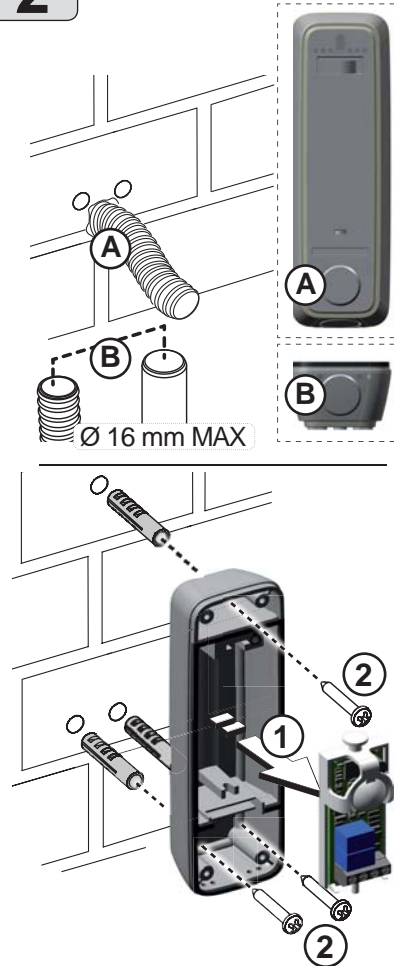
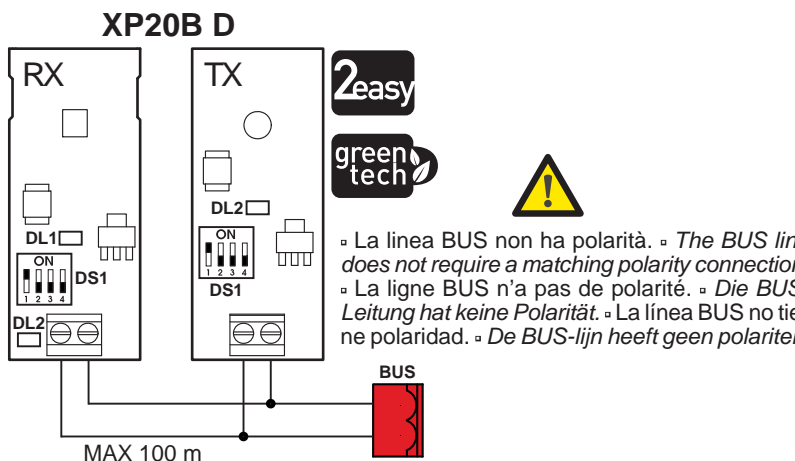
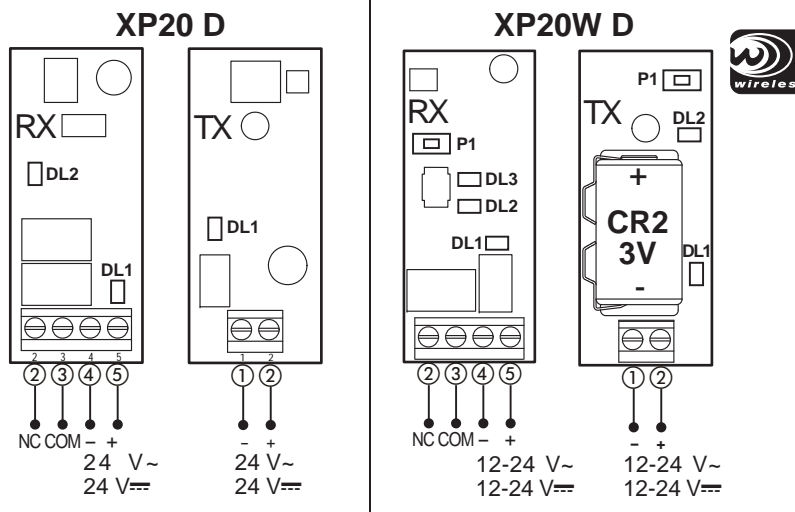
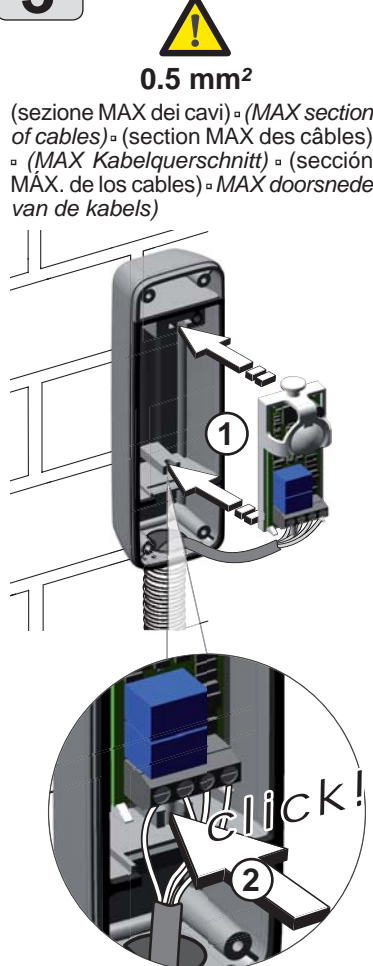
APERTURA (max 6 coppie) • OPENING (max 6 pairs) • OUVERTURE (6 paires maxi) • ÖFFNEN (max. 6 Paar) • APERTURA (máx. 6 pares) • OPENEN (max. 6 paar)



APERTURA e CHIUSURA (max 2 coppie) • OPENING and CLOSING (max 2 pairs) • OUVERTURE et FERMETURE (2 paires maxi) • ÖFFNEN UND SCHLIESSEN (max. 2 Paar) • APERTURA y CIERRE (máx. 2 pares) • OPENEN EN SLUITEN (max. 2 paar)



IMPULSO OPEN (1 coppia) • OPEN PULSE (1 pair) • IMPULSION OPEN (1 paire) • OPEN-IMPULS (1 Paar) • IMPULSO OPEN (1 par) • OPEN-IMPULS (1 paar)

**2****3****4****XP20W D****IT**

- CANALE DI TRASMISSIONE (indispensabile per il corretto funzionamento)**
- Alimentare la fotocellula TX
 - Tenere premuto il pulsante **P1** fino al lampeggio del led **DL2** che fornisce la visualizzazione del canale memorizzato (la visualizzazione si ripete 3 volte):
1 lampeggio = canale 1
2 lampeggi = canale 2
3 lampeggi = canale 3
4 lampeggi = canale 4
- Durante la visualizzazione è possibile modificare il canale:
- Premere **P1** per il numero di volte corrispondente al canale desiderato. Viene ripetuta la visualizzazione del nuovo canale memorizzato.
 - Ripetere la procedura sulla **RX** e impostare lo stesso canale.

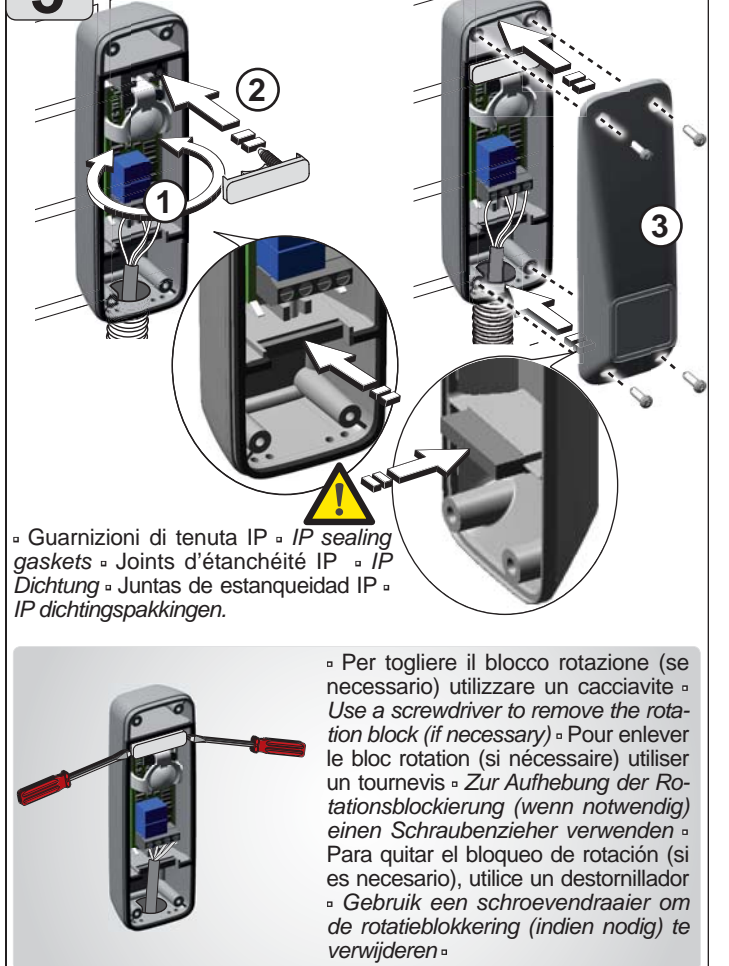
- EN TRANSMISSION CHANNEL (necessary for correct operation)**
- Supply power to the TX photocell
 - Press and hold **P1** until the **DL2** LED begins to flash, indicating the memorised channel (visualisation is repeated 3 times):
1 flash = channel 1
2 flashes = channel 2
3 flashes = channel 3
4 flashes = channel 4
- During visualisation the channel can be modified:
- Press **P1** the number of times corresponding to the desired channel. The newly memorised channel is visualised again.
 - Repeat the procedure on **RX** and set the same channel.

- FR CANAL DE TRANSMISSION (indispensable pour le fonctionnement correct)**
- Mettre la photocellule TX sous tension
 - Maintenir le bouton **P1** enfoncé jusqu'au clignotement de la LED **DL2** qui permet l'affichage du canal mémorisé (l'affichage est répété 3 fois):
1 clignotement = canal 1
2 clignotements = canal 2
3 clignotements = canal 3
4 clignotements = canal 4
- Durant l'affichage c'est possible la modification du canal:
- Le nombre de pressions sur **P1** doit correspondre au numéro du canal souhaité. L'affichage du nouveau canal mémorisé est répété.
 - Répéter la procédure sur la **RX** et sélectionner le même canal.

- DE AUSWAHL DES SENDEKANALS (unbedingt erforderlich für den einwandfreien Betrieb)**
- Fotozellen TX (Sender) mit Strom versorgen
 - Die Taste **P1** so lange drücken, bis die LED **DL2** blinkt. Das Blinksignal zeigt den eingespeicherten Kanal an (die Anzeige wird dreimal wiederholt):
1 Blinksignal = Kanal 1
2 Blinksignale = Kanal 2
3 Blinksignale = Kanal 3
4 Blinksignale = Kanal 4
- Der Kanal kann während der Anzeige geändert werden:
- P1** der Nummer des gewünschten Kanals entsprechend häufig drücken. Die Anzeige des neuen eingespeicherten Kanals wird wiederholt.
 - Den Vorgang an der Empfängerfotozelle wiederholen und denselben Kanal einstellen.

- ES DEL CANAL DE TRANSMISIÓN (indispensable para el correcto funcionamiento)**
- Alimente la fotocélula TX
 - Mantenga presionado el pulsador **P1** hasta que destelle el led **DL2** que proporciona la visualización del canal memorizado (la visualización se repite 3 veces):
1 destello = canal 1
2 destellos = canal 2
3 destellos = canal 3
4 destellos = canal 4
- Durante la visualización se puede modificar el canal:
- Pulsar **P1** el número de veces correspondiente al canal deseado. Se repite la visualización del nuevo canal memorizado.
 - Repita el procedimiento en la **RX** y programe el mismo canal.

- NL ZENDKANAAL (noodzakelijk voor een goede werking)**
- Schakel de voeding naar fotocel TX in
 - Houd knop **P1** ingedrukt tot led **DL2** gaat knipperen die het opgeslagen kanaal weergeeft (de weergave wordt 3 keer herhaald):
1 keer knipperen = kanaal 1
2 keer knipperen = kanaal 2
3 keer knipperen = kanaal 3
4 keer knipperen = kanaal 4
- Tijdens de weergave is het mogelijk het kanaal te wijzigen:
- Druk het aantal keer op **P1** dat overeenkomt met het nummer van het gewenste kanaal. De weergave van het opgeslagen kanaal wordt herhaald.
 - Herhaal de procedure op de **RX** en stel hetzelfde kanaal in.

5

Stato dei LED • LEDs status • état des LEDs • Status-LED • Estado LED • status led

= OFF = ON = LAMPEGGIO LENTO • SLOW FLASHING • CLIGNOTEMENT LENT • LANGSAMES BLINKSIGNAL • DESTELLO LENTO • KNIPPERT LANGZAAM
 = LAMPEGGIO VELOCE • RAPID FLASHING • CLIGNOTEMENT RAPIDE • SCHNELLES BLINKSIGNAL • DESTELLO RÁPIDO • KNIPPERT SNEL

XP20 D	RX	TX	XP20B D	RX	TX
DL1		Alimentazione assente • No power • Alimentation absente • Versorgung ein • Alimentación ausente • Geen voeding	DL1		Allineamento assente • No alignment • Absence de l'alignement • Nicht ausgerichtet • Alineación ausente • Uitlijning afwezig
		Alimentazione presente • Power on • Alimentation présente • Versorgung aus • Alimentación presente • Voeding aanwezig			Allineamento presente • Alignment on • Présence de l'alignement • Ausgerichtet • Alineación presente • Uitlijning aanwezig
DL2		Allineamento assente • No alignment • Absence de l'alignement • Nicht ausgerichtet • Alineación ausente • Uitlijning afwezig	DL2		Non funziona / Collegamento assente • Not working / No connection • Ne fonctionne pas / Absence de connexion • Funktioniert nicht/nicht angeschlossen • No funciona / Conexión ausente • Werkt niet / Verbinding afwezig
		Allineamento presente • Alignment on • Présence de l'alignement • Ausgerichtet • Alineación presente • Uitlijning aanwezig			Collegamento presente • Connection on • Connexion active • Angeschlossen • Conexión presente • Verbinding aanwezig
				Anomalia BUS • BUS faulty • Anomalie BUS • BUS-Störung • Anomalia BUS • Storing BUS	

XP20WD	RX	TX
DL1		Alimentazione assente • No power • Alimentation absente • Versorgung ein • Alimentación ausente • Geen voeding
		Alimentazione presente • Power on • Alimentation présente • Versorgung aus • Alimentación presente • Voeding aanwezig
DL2		Batteria scarica / fotocellula impegnata • Discharged battery / Photocell occupied • Batterie déchargée / photocellule engagée • Batterie leer/Fotozelle belegt • Bateria descargada / fotocélula ocupada • Batterij leeg / fotocel bezet
		Batteria OK • Battery OK • Batterie OK • Batterie OK • Bateria OK • Batterij OK
		Visualizzazione canale • Channel visualisation • Affichage canal • Kanalanzeige • Visualización canal • Weergave kanaal
DL3		Batteria in esaurimento • Battery low • Batterie déchargée • Batterie fast leer • Bateria casi agotada • Batterij bijna leeg
		Allineamento assente / fotocellula impegnata • No alignment / Photocell occupied • Absence de l'alignement / photocellule engagée • Nicht ausgerichtet / Fotozelle belegt • Alineación ausente / fotocélula ocupada • Uitlijning afwezig / fotocel bezet
		Allineamento insufficiente • Insufficient alignment • Alignement insuffisant • Nicht ausreichend ausgerichtet • Alineación insuficiente • Uitlijning onvoldoende

- Manutenzione
- Maintenance
- Maintenance
- Wartung
- Mantenimiento
- Onderhoud



NO detergents NO oil NO silicon

Verificare il funzionamento almeno ogni 6 mesi. • Verify operation at least every 6 months. • Vérifier tous les 6 mois au moins le fonctionnement. • Die Funktionstüchtigkeit mindestens halbjährlich überprüfen. • Compruebe el funcionamiento al menos cada 6 meses. • Controleer de werking minstens iedere 6 maanden.



XP20B D e XP20W D sono sistemi protetti in caso di interferenze prodotte da fonti luminose esterne (es. fari LED autoveicoli). • XP20B D and XP20W D are protected systems in the event of interference from external light sources (e.g. vehicle LED headlights). • Les systèmes XP20B D et XP20W D sont protégés contre les interférences produites par des sources lumineuses externes (p. ex. des feux à LED de voiture). • XP20B D und XP20W D sind Systeme, die gegen von externen Lichtquellen erzeugte Interferenzen (z.B. LED-Scheinwerfer von Kraftfahrzeugen) geschützt sind. • XP20B D y XP20W D son sistemas protegidos en caso de interferencias producidas por fuentes luminosas externas (ej. luces de led de automóviles). • XP20B D en XP20W D zijn beschermde systemen in geval van interferenties geproduceerd door externe lichtbronnen (vb. LED-lampen van voertuigen).

FAAC

FAAC S.p.A.
Via Calari, 10 - 40069 Zola Predosa BOLOGNA - ITALY
Tel. +39 051 61724 - Fax +39 051 758518
www.faac.it - www.faacgroup.com

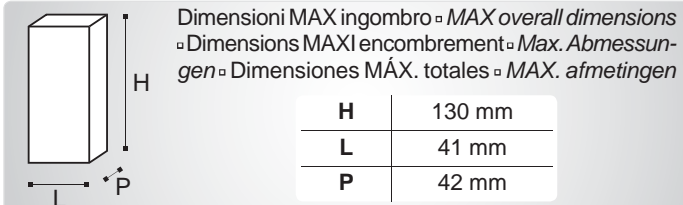
732810 - Rev.B

XP20 D - XP20B D - XP20W D



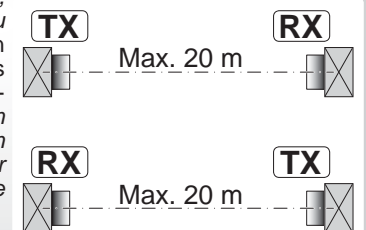
CARATTERISTICHE TECNICHE • TECHNICAL SPECIFICATIONS • CARACTÉRISTIQUES TECHNIQUES • TECHNISCHE DATEN • CARACTERÍSTICAS TÉCNICAS • TECHNISCHE EIGENSCHAPPEN

	XP20 D	XP20B D	XP20W D
Alimentazione • Power supply • Alimentation • Anschlussspannung • Alimentación • Voeding	24 V~ / 24 V==		12-24 V~ / 12-24 V== / CR2-3V battery (*)
Assorbimento • Absorption • Absorption • Stromaufnahme • Absorción • Stroomopname	Tx=20mA - Rx=30mA	Tx=10mA Rx=10mA	Tx=5mA (40uA Battery) - Rx=30mA
Grado di protezione • Protection class • Indice de protection • Schutzart • Grado de protección • Beschermingsgraad	IP 54		
Temperatura di funzionamento • Ambient operating temperature • Température d'utilisation • Betriebstemperatur • Temperatura de funcionamiento • Bedrijfstemperatuur	-20°C / +55°C		
Modalità di allineamento • Alignment mode • Modalité d'alignement • Ausrichtung • Modo de alineación • Wijze van uitlijning	Automatica • Automatic • Automatique • Automatikbetrieb • Automática • Automatisch		
Portata nominale • Nominal capacity • Débit nominal • Nennreichweite • Capacidad nominal • Nominaal vermogen	20 m		
Angolo di regolazione meccanica orizzontale • Horizontal mechanical adjustment angle • Angle de réglage mécanique horizontal • Horizontaler mechanischer Einstellungswinkel • Ángulo de regulación mecánica horizontal • Hoek horizontale mechanische afstelling	-90° / +90°		
Angolo di autoallineamento ottico verticale • Vertical optical self-alignment angle • Angle d'alignement optique vertical • Vertikaler optischer Selbstangleichungswinkel • Ángulo de autoalineación óptica vertical • Hoek verticale optische automatische uitlijning	±7° (20 m) ±13.5° (5 m)		
Tecnologia • Technology • Technologie • Technik • Tecnología • Technologie	Relè - N.C.		Relè - N.C.
Installazione • Installation • Installation • Montage • Instalación • Installatie	Parete/colonna • Wall/Column • Mur/colonne • Wand/Säule • Pared/columna • Wand/zuilje		



- Supporto scheda orientabile
- Adjustable board support
- Support carte orientable
- Schwenkbare Kartenhalterung
- Soporte de tarjeta orientable
- Houder oriënteerbare kaart

Solo per XP20D: con 2 coppie di fotocellule, posizionare i ricevitori contrapposti, per evitare interferenze reciproche. • Only for XP20D: with 2 pairs of photocells, place the opposing receivers to prevent mutual interference. • Uniquement pour XP20D: avec 2 paires de photocellules, placer les récepteurs vis-à-vis, pour éviter les interférences réciproques. • Nur für XP20D: bei Vorhandensein von 2 Fotozellenpaaren müssen die Empfänger gegenüber angebracht werden, um wechselseitige Interferenzen zu vermeiden. • Solo para XP20D: con 2 pares de fotocélulas, coloque los receptores con trapuestos, para evitar interferencias reciprocas. • Alleen voor XP20D: met 2 koppels fotocellen moet u de ontvangers tegenover elkaar opstellen, om wederzijdse interferenties te vermijden.



FAAC

CE DECLARATION OF CONFORMITY

Manufacturer: FAAC S.p.A.
Address: Via Calari, 10 - 40069 Zola Predosa BOLOGNA - ITALY
Declares that: XP20 D, XP20B D, XP20W D photocells conforms to the essential safety requirements of the following EEC directives
2006/95/EC Low Voltage Directive
2004/108/EC Electromagnetic Compatibility Directive
Additional note: this product underwent tests in a typical uniform configuration (all products manufactured by FAAC S.p.A.).
Bologna, January the 1st 2015 CEO