

FAACLIGHT 230V - FAACLIGHT 115V - FAACLIGHT 24V

ALIMENTAZIONE, POWER SUPPLY, ALIMENTATION, STROMVERSORGUNG, ALIMENTACIÒN, VOEDING

FAACLIGHT 230V = 230V ~ (+6% -10%) - FAACLIGHT 115V = 115V ~ (+6% -10%) - FAACLIGHT 24V = 24V =

GRADO DI PROTEZIONE, PROTECTION CLASS, INDICE DE PROTECTION, SCHUTZGRAD, GRADO DE PROTECCIÒN, BESCHERMING VAN KLASSE

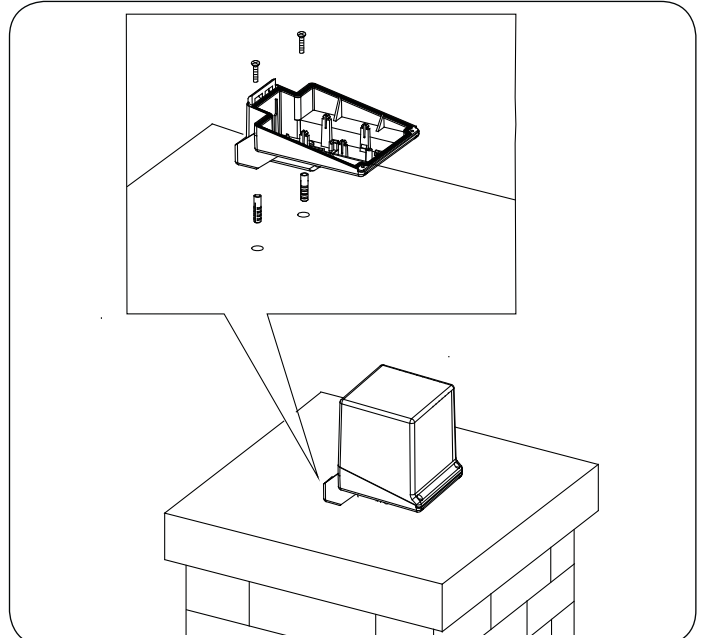
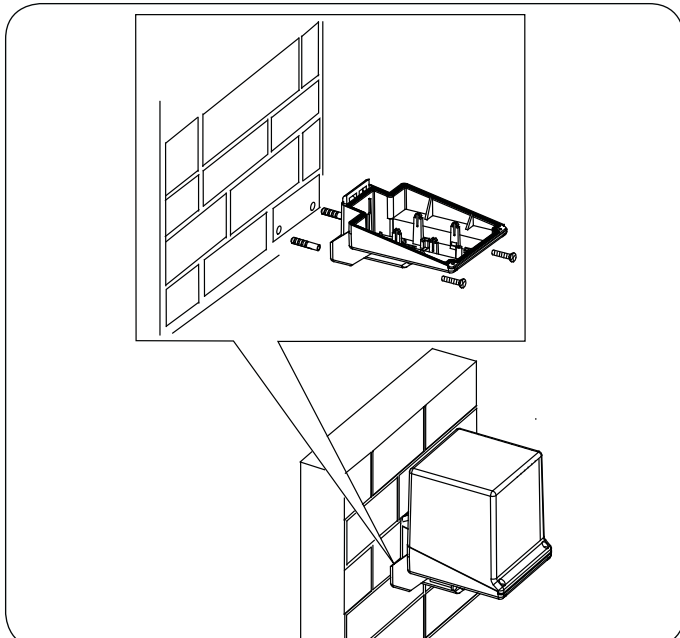
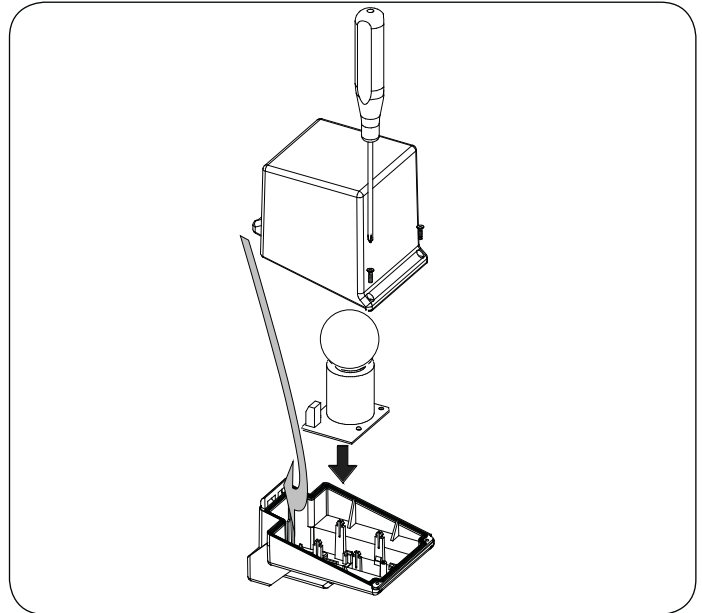
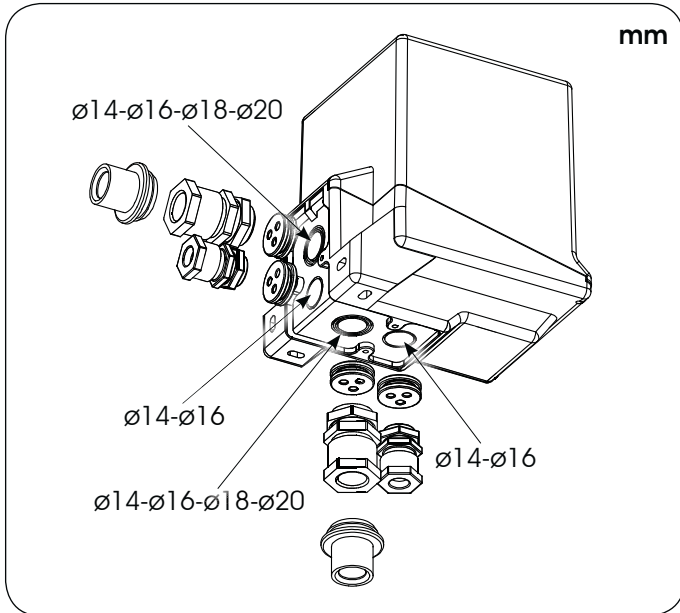
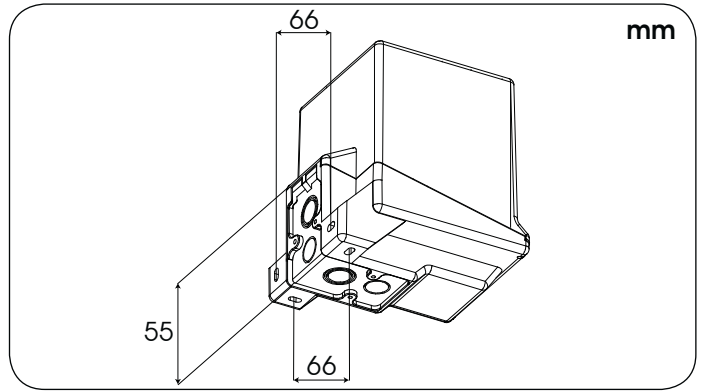
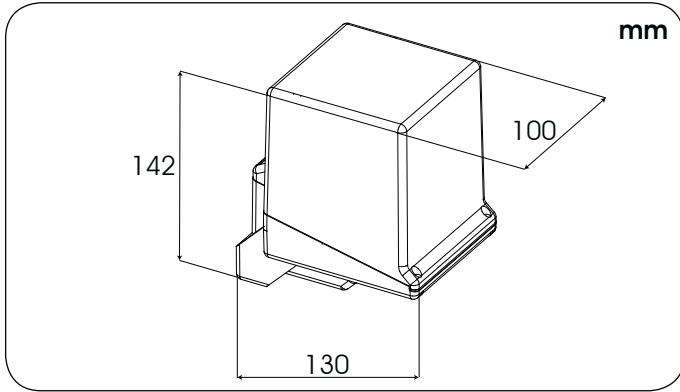
IP 54

LAMPADA, LAMP, LAMPE, BOMBILLA

FAACLIGHT 230V = E27 230V/40W - FAACLIGHT 115V = E27 115V/40W - FAACLIGHT 24V = BA15S 24V/15W

TEMPERATURA AMBIENTE, AMBIENT TEMPERATURE, TEMPÉRATURE D'UTILISATION, UMGEBUNGSTEMPERTUR, TEMPERATURA AMBIENTE, OMGEVINGSTEMPERatuur

-20°C/+55°C



DICHIAZIONE CE DI CONFORMITÀ

Fabbricante: FAAC S.p.A.
Indirizzo: Via Calari, 10 - 40069 Zola Predosa BOLOGNA - ITALIA
Dichiara che: I lampeggiatori FAACLIGHT 230V, FAACLIGHT 115V e FAACLIGHT 24V sono conformi ai requisiti essenziali di sicurezza delle seguenti direttive CEE, 2006/95/CE Direttiva Bassa Tensione, 2004/108/CE Direttiva Compatibilità Elettromagnetica
 Nota aggiuntiva: Questo prodotto è stato sottoposto a test in una configurazione tipica omogenea (tutti prodotti di costruzione FAAC S.p.A.).
 Bologna, 27-10-2014

CEO
A. Marcellan



EC DECLARATION OF CONFORMITY

Manufacturer: FAAC S.p.A.
Address: Via Calari, 10 - 40069 Zola Predosa BOLOGNA - ITALY
Declares that: Electronic device FAACLIGHT 230V, FAACLIGHT 115V, and FAACLIGHT 24V are conforms to the essential safety requirements of the following EEC directives, 2006/95/EC Low Voltage Directive, 2004/108/EC Electromagnetic Compatibility Directive
 Additional note: This product has undergone testing in a typical standard configuration (all products built by FAAC S.p.A.)
 Bologna, 27-10-2014

CEO
A. Marcellan



DECLARATION CE DE CONFORMITE

Fabricant : FAAC S.p.A.
Adresse : Via Calari, 10 - 40069 Zola Predosa BOLOGNA - ITALIE
Déclare que : Les appareillages électroniques FAACLIGHT 230V, FAACLIGHT 115V et FAACLIGHT 24V sont conformes aux conditions requises essentielles de sécurité des directives CEE suivantes 2006/95/CE Directive Basse Tension 2004/108/CE Directive sur la Compatibilité électromagnétique
 Note supplémentaire : Ces produits ont été soumis à des tests dans une configuration typique homogène (tous les produits sont fabriqués par FAAC S.p.A.).
 Bologne, 27-10-2014

CEO
A. Marcellan



EU-KONFORMITÄTSERKLÄRUNG

Der Hersteller: FAAC S.p.A.
Anschrift: Via Calari, 10 - 40069 Zola Predosa BOLOGNA - ITALIEN
erklärt, dass: das elektronische Gerät FAACLIGHT 230V, FAACLIGHT 115V und FAACLIGHT 24V, den wesentlichen Sicherheitsanforderungen der folgenden weiteren EWG-Richtlinien entspricht, 2006/95/EG Niederspannungsrichtlinie 2004/108/EG Richtlinie zur elektromagnetischen Verträglichkeit
 Anmerkung: Dieses Produkt wurde in einer typisch homogenen Konfiguration getestet (sämtliche Bauprodukte der Firma FAAC S.p.A.).
 Bologna, den 27-10-2014

CEO
A. Marcellan



DECLARACIÓN CE DE CONFORMIDAD

Fabricante: FAAC S.p.A.
Dirección: Via Calari, 10 - 40069 Zola Predosa BOLOGNA - ITALIA
Declara que: La instalación electrónica FAACLIGHT 230V, FAACLIGHT 115V y FAACLIGHT 24V, cumple con los requisitos esenciales de seguridad de las siguientes directivas CEE, 2006/95/CE Directiva Baja Tensión, 2004/108/CE Directiva Compatibilidad Electromagnética
 Nota adicional: Este producto se ha sometido a pruebas en una configuración típica homogénea (todos los productos están fabricados por FAAC S.p.A.).
 Bolonia, 27-10-2014

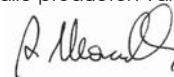
CEO
A. Marcellan



EG-VERKLARING VAN OVEREENSTEMMING

Fabrikant: FAAC S.p.A.
Adres: Via Calari, 10 - 40069 Zola Predosa BOLOGNA - ITALIÉ
verklaart dat: De elektronische apparatuur FAACLIGHT 230V, FAACLIGHT 115V en FAACLIGHT 24V, in overeenstemming is met de belangrijkste veiligheidseisen van de volgende EEG-richtlijnen: 2006/95/EG Laagspanningsrichtlijn, 2004/108/EG Richtlijn Elektromagnetische compatibiliteit
 Extra opmerking: Dit product is getest in een standaard, homogene configuratie (gelijk voor alle producten van FAAC S.p.A.).
 Bologna, 27-10-2014

CEO
A. Marcellan




FAAC S.p.A.
 Via Calari, 10 - 40069 Zola Predosa BOLOGNA - ITALIA
 Tel. +39 051 61724 - Fax +39 051 758518
 www.faac.it
 www.faacgroup.com